

Opel Vivaro



A modellek 2+3 év kiterjesztett garanciával rendelkeznek max. 100.000 km futásteljesítményig. *

| | | 1.6 Dízel Start/Stop (70 kW/95 LE) | 1.6 Turbo Dízel Start/Stop (89 kW/120 LE) | |
|-------|----------|--|---|-------------------------------|
| Dízel | Combi | | ÁFA-val és regisztrációs adóval | |
| | Változat | Verzió | ÁFA és regisztrációs adó nélkül | |
| | L1H1 | 2700 kg | 8 773 150 6 762 323 | 8 943 150 6 896 181 |
| | L1H1 | 2900 kg | 8 803 150 6 785 945 | 8 973 150 6 919 803 |
| | L2H1 | 2900 kg | - | 9 263 150 7 148 150 |

| | | 1.6 Dízel Start/Stop (70 kW/95 LE) | 1.6 Turbo Dízel Start/Stop (89 kW/120 LE) | |
|-------|----------|--|---|--------------------------------|
| Dízel | Combi+ | | ÁFA-val és regisztrációs adóval | |
| | Változat | Verzió | ÁFA és regisztrációs adó nélkül | |
| | L1H1 | 2700 kg | - | 9 736 750 7 521 063 |
| | L1H1 | 2900 kg | - | 9 766 750 7 544 685 |
| | L2H1 | 2900 kg | - | 10 056 750 7 773 031 |

L1 = rövid tengelytáv

L2 = hosszú tengelytáv

H1 = normál tető

| Rendelhető felszerelések | | Combi | Combi+ |
|--|------|-----------------------|-----------------------|
| | | ÁFA-val ÁFA nélkül | ÁFA-val ÁFA nélkül |
| Kültéri csomag 1 | | 44 450 | S |
| Első lökhárítók és a hátsó lökhárítók oldal sarkai a karosszéria színében | 5LK | 35 000 | |
| Kültéri csomag 3 | | 280 000 | 280 000 |
| Első lökhárítók, hátsó lökhárítók oldal sarkai, hátsó lökhárítók vízszintes része, a D oszlop borítás és a visszapillantó tükrök háza a karosszéria színében, karosszéria színére fényezett oldallecek, króm hűtőrács | 5LS | 220 472 | 220 472 |
| Kültéri csomag 3 - XADR/XADS/LPX1 csomagokkal | | 235 550 | 235 550 |
| | 5LS | 185 472 | 185 472 |
| Local COMBI Business Edition Csomag (csak TAMB kárpittal elérhető) | | 654 050 | 120 000 |
| Légkondicionáló berendezés (elől és hátul) (csak Combi), kalaptartó (csak Euro6-os motorokkal), Megjelenés csomag, elektromos vezérlésű ablakok, egy érintéses funkcióval (csak Combi), CD18 BT USB rádió | LPX1 | 515 000 | 94 488 |
| Local COMBI Business Edition Csomag - Euro6.2 motorokkal | | 630 241 | - |
| | LPX1 | 496 253 | |
| Új Local KOMBI Business Edition Csomag | | 571 500 | - |
| Bőrborítású kormánykerék (rádió vezérléssel), légkondicionáló berendezés (elől és hátul), kalaptartó (csak Euro6-os motorokkal), elektromos vezérlésű ablakok, egy érintéses funkcióval, CD18 BT USB rádió | LP96 | 450 000 | |
| Új Local KOMBI Business Edition Csomag - Euro6.2 motorokkal | | 547 700 | - |
| | LP96 | 431 260 | |
| Helyi Prémium csomag | | 165 100 | 165 100 |
| LED nappali világítás, mobiltelefon tartó (Smartphone), parkoló asszisztens hátul, első ködlámpák | LPCD | 130 000 | 130 000 |
| Világítás csomag | | 177 800 | 177 800 |
| Első ködlámpák, automatikus fényszóró szabályozás és esőérzékelő, LED nappali világítás | XAEG | 140 000 | 140 000 |
| Navigációs csomag (csak 5BT opcióval elérhető) | | 317 500 | 250 800 |
| Navi 50 MediaNav - érintőképernyős navigációs rendszer, parkoló asszisztens hátul videó kijelzővel, elektromos vezérlésű ablakok, egy érintéses funkcióval, sebességtartó automatika, központi zár, 3 gombos kulcs, szelektív ajtónyitás nélkül, mobiltelefon tartó (Smartphone) | OEC | 250 000 | 197 480 |
| Navigációs csomag - XAEA csomaggal | | 274 700 | 274 700 |
| | OEC | 216 299 | 216 299 |
| Navigációs csomag - LPX1/LP96/XADS csomagokkal | | 246 100 | 246 100 |
| | OEC | 193 780 | 193 780 |
| Navigációs csomag - XAEB csomaggal | | 203 200 | 203 200 |
| | OEC | 160 000 | 160 000 |
| Megjelenés csomag (csak TAMB kárpittal elérhető) | | 190 500 | 190 500 |
| LED nappali világítás, első ködlámpák, dísztárcsa, Kültéri csomag 1, bőrbevonatú kormánykerék | XADR | 150 000 | 150 000 |
| Combi Elegance Csomag (csak TAMB kárpittal elérhető) | | 1 063 413 | 1 063 413 |
| LED nappali világítás, első ködlámpák, automatikus fényszóró szabályozás és esőérzékelő, könnyűfém keréktárcsák 17 x 6.0 J, Kültéri csomag 1, légkondicionáló berendezés (elől és hátul), bőrborítású kormánykerék (rádió vezérléssel), jobboldali tolóajtó tolóablakkal, baloldali panel tolóablakkal, felfelé nyíló üvegezett hátsó ajtó, CD18 BT USB rádió | XADS | 837 333 | 837 333 |
| Klíma és Tempomat csomag | | 323 850 | - |
| Légkondicionáló berendezés, CD18 BT USB rádió, sebességtartó automatika | XAEB | 255 000 | |
| Komfort és Tempomat csomag | | 450 850 | - |
| Légkondicionáló berendezés, első ködlámpák, automatikus fényszóró szabályozás és esőérzékelő, sebességtartó automatika | XAEA | 355 000 | |
| Komfort és Tempomat csomag 2 | | 406 000 | - |
| Légkondicionáló berendezés, automatikus fényszóró szabályozás és esőérzékelő, sebességtartó automatika | XID5 | 319 685 | |
| Champion Csomag | | 391 400 | 391 400 |
| Központi zár (kulcs nélküli nyithatóság), "Navi 80 Intellilink Touchscreen navigation system + DAB", bluetooth, USB | XiDD | 308 189 | 308 189 |
| Sport Csomag | | - | 570 000 |
| Könnyűfém keréktárcsák 17 x 6.0 J, kerék szín ezüst vagy fekete (a matricától függően), extra sötétített hátsó és oldalsó ablakok, LED nappali világítás, automatikus fényszóró szabályozás és esőérzékelő, parkoló asszisztens hátul, Navi 50 MediaNav, mobiltelefon tartó (Smartphone), Kültéri csomag 3 | XZ45 | | 448 819 |
| Combi - Sport Csomag | | 1 225 300 | - |
| Sebességtartó automatika (Tempomat), bőrborítású kormánykerék (rádió vezérléssel), könnyűfém keréktárcsák 17 x 6.0 J, kerék szín ezüst vagy fekete (a matricától függően), légkondicionáló berendezés (elől és hátul), elektromos vezérlésű ablakok, egy érintéses funkcióval, LED nappali világítás, automatikus fényszóró szabályozás és esőérzékelő, első ködlámpák, parkoló asszisztens hátul, Navi 50 MediaNav, mobiltelefon tartó (Smartphone), Kültéri csomag 3, központi zár (3 gombos kulcs, szelektív ajtónyitás nélkül) | XZ47 | 964 803 | |

| Külső felszerelések | | Combi | Combi+ |
|--|-----|-----------------------|-----------------------|
| | | ÁFA-val ÁFA nélkül | ÁFA-val ÁFA nélkül |
| Alap fényezés | | 0 | 0 |
| | BAS | 0 | 0 |
| Brillians fényezés | | 57 150 | 57 150 |
| | 9BR | 45 000 | 45 000 |
| Metál fényezés | | 146 050 | 146 050 |
| | 9M2 | 115 000 | 115 000 |
| Boutique fényezés | | 196 850 | 196 850 |
| | BBQ | 155 000 | 155 000 |
| Elektromos, fűtött külső tükrök | | S | S |
| | DL8 | | |
| Sötétített ablakok | | S | - |
| | AJQ | | |
| Sötétített hátsó és oldalsó ablakok (B oszloptól hátra) | | 44 450 | S |
| | AJS | 35 000 | |
| Extra sötétített hátsó és oldalsó ablakok | | - | 63 500 |
| | AJR | | 50 000 |

| Külső felszerelések | | Combi | Combi+ |
|--|-----|-----------------------|-----------------------|
| | | ÁFA-val ÁFA nélkül | ÁFA-val ÁFA nélkül |
| Ablak törlése a hátsó oldalfalban | AA5 | 0 0 | - |
| Elektromos vezérlésű ablakok | A32 | S | - |
| Elektromos vezérlésű ablakok, egy érintéses funkcióval | AXG | 12 700 10 000 | S |
| Jobboldali tolóajtó fix ablakkal | BSA | S | - |
| Jobboldali tolóajtó tolóablakkal | BSC | 25 400 20 000 | S |
| Baloldali panel fix ablakkal | BTE | S | - |
| Baloldali panel tolóablakkal | BTG | 50 800 40 000 | S |
| Baloldali tolóajtó fix ablakkal | BSB | 31 750 25 000 | - |
| Baloldali tolóajtó tolóablakkal | BSD | 133 350 105 000 | 107 950 85 000 |
| Hátsó ablaktörlő | C25 | 57 150 45 000 | S |
| Kétszárnyú, üvegezett, 180°-ban nyíló hátsó ajtó | J1X | S | S |
| Felfelé nyíló üvegezett hátsó ajtó | J1U | 76 200 60 000 | 76 200 60 000 |
| Vonóhorog | VR2 | 114 300 90 000 | 114 300 90 000 |
| Motorjelzés törlése | W5T | 0 0 | 0 0 |
| Modelljelzés törlése | W9E | 0 0 | 0 0 |

| Belső felszerelések | | Combi | Combi+ |
|---|------|-----------------------|-----------------------|
| | | ÁFA-val ÁFA nélkül | ÁFA-val ÁFA nélkül |
| Kárpit - Tricess kék | TALY | 0 0 | - |
| Kárpit - Connect fekete (csak C60/CJ5/XADR/XADS opcióval elérhető) | TAMB | 48 000 37 795 | 0 0 |
| Vezetőülés karfával, állítható magasság és deréktámasz | A6M | S | S |
| Két személyes első utasülésspad | AE0 | S | - |
| Két személyes első utasülésspad, alsó tárolórészsel | AGE | 57 150 45 000 | S |
| Egyes utasülés karfával, állítható magasság és deréktámasz | AGD | 31 750 25 000 | 31 750 25 000 |
| Fűthető vezető és utasülés (a 2 személyes üléspad NEM fűthető) | KA1 | 63 500 50 000 | 63 500 50 000 |
| Eltávolítható, 2. sori ülés, 3. sor (dönthető, ha nincs 3. sor) | A9L | S | S |
| 3 személyes 2. sori ülés törlése | 8X6 | -65 600 -51 654 | -65 600 -51 654 |
| 3 személyes 3. sori ülés törlése | 8W8 | -65 600 -51 654 | -65 600 -51 654 |
| Dohányos csomag | DT4 | S | S |
| Normál kormánykerék (rádió vezérlővel) | NK5 | S | - |
| Bőrborítású kormánykerék (rádió vezérlővel) | NP5 | 95 250 75 000 | S |
| Sebességtartó automatika | NP5 | 57 150 45 000 | S |
| Sebességtartó automatika (Tempomat) | K34 | 45 000 | S |
| Szellőző- és fűtőrendszer külső levegővel, ventilátorral | C41 | S | - |
| Légkondicionáló berendezés (elől) | C60 | 317 500 250 000 | 317 500 250 000 |
| Légkondicionáló berendezés (elől és hátul) | CJ5 | 533 400 420 000 | S |
| Kalaptartó, kiegészítő fűtés | CJ5 | 298 450 235 000 | - |
| Légkondicionáló berendezés (elől és hátul) - XAEA/XAEB csomagokkal | CJ5 | 235 000 | - |
| Kiegészítő fűtés (csak C60&K08 opciókkal együtt elérhető) | C36 | 114 300 90 000 | 114 300 90 000 |
| Kiegészítő fűtés, tüzelőanyaggal | K08 | 120 650 95 000 | 120 650 95 000 |
| Kalaptartó (csomagtér takaró) | D42 | 31 750 25 000 | S |

| Szórakoztató felszerelések | | Combi | Combi+ |
|--|-----|-----------------------|-----------------------|
| | | ÁFA-val ÁFA nélkül | ÁFA-val ÁFA nélkül |
| Rádió R16 BT USB (1DIN, MP3, bluetooth; 2 USB csatlakozó) | 2L4 | S | S |
| Rádió R16 BT USB + DAB (1DIN, MP3, bluetooth; 2 USB csatlakozó) | 2L1 | 77 500 61 024 | 77 500 61 024 |
| Rádió CD18 BT USB (2DIN, CD MP3, bluetooth; 2 USB csatlakozó) | 2L0 | 95 250 75 000 | 95 250 75 000 |
| Rádió CD18 BT USB + DAB (2DIN, CD MP3, bluetooth; 2 USB csatlakozó) | 2L2 | 133 000 104 724 | 133 000 104 724 |
| Navi 50 IntelliLink (ULC3.0) - érintőképernyős navigációs rendszer, bluetooth, USB | | 196 850 | 196 850 |
| TomTom navigációs rendszer, érintő képernyő, Mobile Smart telefon applikáció, Navi térkép - Kelet Európa | 2OP | 155 000 | 155 000 |
| Navi 50 IntelliLink (ULC3.0) - LPX1/LP96/XAEB/XADS csomagokkal | 2OP | 127 000 100 000 | 127 000 100 000 |
| Navi 50 IntelliLink (ULC3.0) + DAB - érintőképernyős navigációs rendszer, bluetooth, USB | | 217 000 | 217 000 |
| Érintőképernyős navigáció, navigáció és közlekedési információk vevőegysége | 1OP | 170 866 | 170 866 |
| Navi 50 IntelliLink (ULC3.0) + DAB - LPX1/LP96/XAEB/XADS csomagokkal | 1OP | 146 000 114 961 | 146 000 114 961 |
| Navi 50 IntelliLink (ULC3.0) + DAB - OEC/XZ45/XZ47 csomagokkal | 1OP | 20 000 15 748 | 20 000 15 748 |
| Navi 80IntelliLink - érintőképernyős navigációs rendszer, bluetooth, USB | | 400 050 | 400 050 |
| Navigációs rendszer TomTom, NFA 3.0 Sat Nav (+Európa térkép) | 2L8 | 315 000 | 315 000 |
| Navi 80IntelliLink - LPX1/LP96/XAEB/XADS csomagokkal | 2L8 | 330 200 260 000 | 330 200 260 000 |
| Navi 80IntelliLink - OEC/XZ45/XZ47 csomagokkal | 2L8 | 252 000 198 425 | 252 000 198 425 |
| Navi 80IntelliLink + DAB - érintőképernyős navigációs rendszer, bluetooth, USB | | 420 200 | 420 200 |
| Navigációs rendszer TomTom, NFA 3.0 Sat Nav (+Európa térkép) | 2L9 | 330 866 | 330 866 |
| Navi 80IntelliLink + DAB - LPX1/LP96/XAEB/XADS csomagokkal | 2L9 | 349 000 274 803 | 349 000 274 803 |
| Navi 80IntelliLink + DAB - OEC/XZ45/XZ47 csomagokkal | 2L9 | 223 000 175 591 | 223 000 175 591 |
| Digitális tachográf (csak 2L1 / 2L4 rádiókhoz) | TGP | 165 100 130 000 | 165 100 130 000 |
| Mobiltelefon tartó (Smartphone) | UV8 | 10 160 8 000 | 10 160 8 000 |

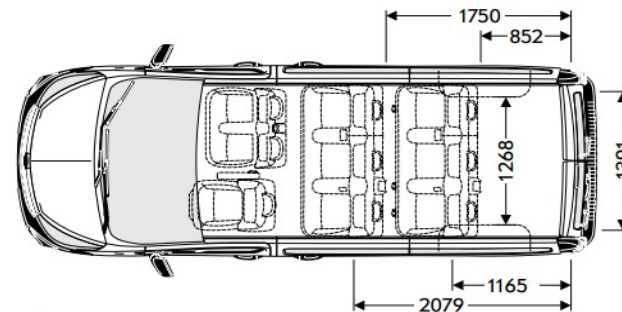
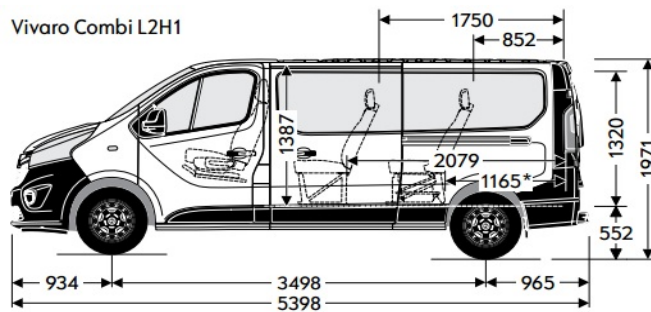
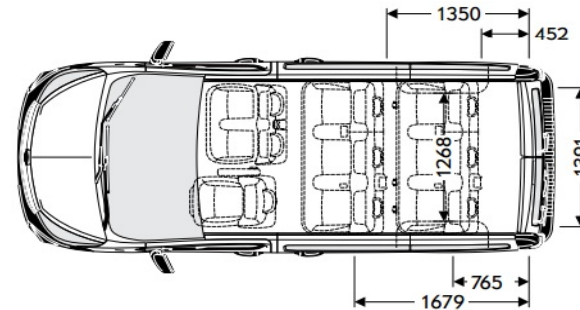
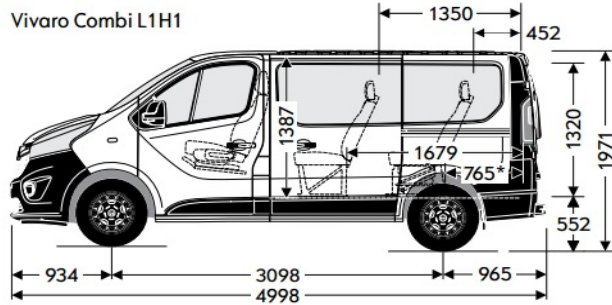
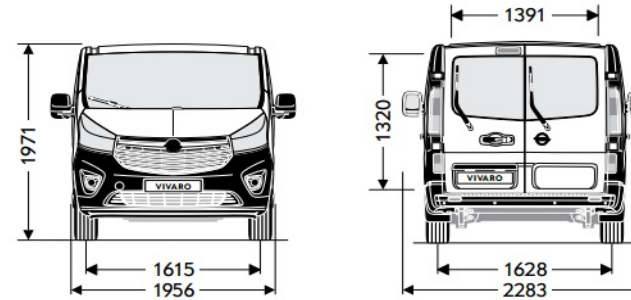
| Biztonsági felszerelések | | Combi | Combi+ |
|---|-----|-----------------------|-----------------------|
| | | ÁFA-val ÁFA nélkül | ÁFA-val ÁFA nélkül |
| ABS & EBD (Blokkolásgátló fékrendszer) | JL9 | S | S |
| ESP - Elektronikus menetstabilizátor | NW9 | S | S |
| Vezető oldali légzsák | AJ3 | 0 0 | - |
| Vezető és utasoldali légzsák | AK5 | S | S |
| Vezető és utasoldali légzsák + oldal légzsák (csak vezetőnek) + első függőnylégzsák (AE0/AGE&A6M opciókkal) | AWH | 127 000 100 000 | 127 000 100 000 |
| Vezető és utasoldali légzsák + oldal légzsákok + első függőnylégzsák (AGD&A6M opciókkal) | AY0 | 152 400 120 000 | 152 400 120 000 |
| Programozható sebességszabályozó 90km/h | KYJ | 12 700 10 000 | 12 700 10 000 |
| Programozható sebességszabályozó 100km/h | KYK | 12 700 10 000 | 12 700 10 000 |
| Programozható sebességszabályozó 110km/h | KYL | 12 700 10 000 | 12 700 10 000 |
| Programozható sebességszabályozó 130km/h | KYM | 12 700 10 000 | 12 700 10 000 |
| Programozható sebességszabályozó 120km/h | KYS | 12 700 10 000 | 12 700 10 000 |
| Automatikus fényszóró szabályozás és esőérzékelő (csak első ködlámpákkal elérhető) | 5BT | 69 850 55 000 | 69 850 55 000 |
| CAN - bus Előkészítés elektromos készülék csatlakoztatásához | KC6 | 50 800 40 000 | 50 800 40 000 |
| Csatlakozó a CANBUS rendszerhez | KPD | 0 0 | 0 0 |
| Központi zár | UTJ | S | S |
| Központi zárrendszer, zárretesszel | UTK | 76 200 60 000 | 76 200 60 000 |
| Központi zár, 2 gombos kulcs szelektív ajtózáras nélkül | AVS | S | 0 0 |
| Központi zár, 3 gombos kulcs, szelektív ajtónyitás nélkül | AUE | 19 050 15 000 | S |
| Központi zár, 3 gombos kulcs szelektív ajtónyitással | AUX | 19 050 15 000 | 19 050 15 000 |
| Központi zár, kulcsnélküli nyithatóság | AVT | 101 600 80 000 | 101 600 80 000 |

| | | Combi | Combi+ |
|--|-----|---------------------------|---------------------------|
| Biztonsági felszerelések | | ÁFA-val ÁFA nélkül | ÁFA-val ÁFA nélkül |
| Pótkulcs | K69 | 44 450 35 000 | 44 450 35 000 |
| Riasztó-előkészítés | UTM | 38 100 30 000 | 38 100 30 000 |
| Első ködlámpák | T3U | 44 450 35 000 | S |
| Nappali menetjelző fény | T7Q | S | S |
| LED nappali világítás | T7E | 44 450 35 000 | 44 450 35 000 |
| Parkoló asszisztens hátul | UD7 | 95 250 75 000 | 95 250 75 000 |
| Parkoló asszisztens hátul videó kijelzővel (csak 5BT opcióval) (a hátsó kamera képe Navi 80 esetén a rádió kijelzőn jelenik meg. Összes többi rádió esetén (beleértve a Navi50-et is) a kép visszapiillantó tükrökben látható.) | UDS | 152 400 120 000 | 152 400 120 000 |
| Parkoló asszisztens hátul videó kijelzővel - LPCD/XZ45/XZ47 csomagokkal | UDS | 57 150 45 000 | 57 150 45 000 |
| Akkumulátor 760-800A | K6o | 26 000 20 472 | 26 000 20 472 |

| | | Combi | Combi+ |
|--------------------------------------|-----|-------------------------|-------------------------|
| Keréktárcsák | | ÁFA-val ÁFA nélkül | ÁFA-val ÁFA nélkül |
| Acél keréktárcsák 16 x 6.0 J | RRX | S | S |
| Gumiabroncsnyomás-ellenőrző rendszer | UJO | S | S |
| Gumiabroncs javító készlet | WTC | S | S |
| 16" acél pótkerék | P34 | 55 500 43 701 | 55 500 43 701 |
| Zárható pótkerék tartó | P11 | 12 700 10 000 | 12 700 10 000 |
| Disztárcsa (kicsi) | P91 | 0 0 | - |

| | | Combi | Combi+ |
|--|------|---------------------------|---------------------------|
| Gépjármű átalakítási opciók | | ÁFA-val ÁFA nélkül | ÁFA-val ÁFA nélkül |
| 2. Akkumulátor | XBEY | 205 000 161 417 | 205 000 161 417 |
| Oldalsó tolóajtó sín karosszéria színben | 17H | 19 685 15 500 | 19 685 15 500 |
| Riasztó berendezés | XBGY | 192 000 151 181 | 192 000 151 181 |
| Álló fűtés távirányítóval | XBER | 101 600 80 000 | 101 600 80 000 |
| Álló fűtés időzítővel | XBES | 217 000 170 866 | 217 000 170 866 |
| Kapaszkodó az A-oszlopon | XBGX | 28 000 22 047 | 28 000 22 047 |
| Kapaszkodó az A oszlopon, bal oldalon | XCAF | 27 305 21 500 | 27 305 21 500 |
| Kapaszkodó az A oszlopon, bal és jobb oldalon | XCAG | 41 910 33 000 | 41 910 33 000 |
| "Sport" csíkok - ezüst | XBHL | - | 4 000 3 150 |
| "Sport" csíkok - fekete | XBHM | - | 4 000 3 150 |
| Sport matrica-csíkok törlése | XZY5 | 3 937 3 100 | 3 937 3 100 |
| IRMSCHER Tourer Combi csomag Bőrbevonat az első ajtó kartámaszán a középső műszerfal keretén és a második és harmadik ülésor szélső üléseinél, velúr szőnyeg, minden ülésor előtt a csomagterben és a hátsó kerékházakon, bőrszoknya a sebességváltó karon, kárpitozott D oszlop | XZ39 | 673 100 530 000 | - |
| Irmischer Style csomag Combi+ Bőrbevonat az első ajtó kartámaszán, bőrszoknya a sebességváltó karon, bőrbevonat a középső műszerfal keretén, kárpitozott D oszlop, velúr szőnyeg minden ülésor előtt a csomagterben és a hátsó kerékházakon | XBHR | - | 480 000 377 953 |
| Combi Conversion Donor Body (Signed Document Received) | K3O | 0 0 | 0 0 |
| Kis szemetes a pohártartóhoz | XAFV | 11 000 8 661 | 11 000 8 661 |
| Tolatóradar elöl | XYD3 | 182 900 144 016 | 182 900 144 016 |

| Általános tulajdonságok | | |
|--|----------------------------------|----------------------------------|
| Karosszéria (mm) | Combi L1 | Combi L2 |
| Magasság | 1971 | 1971 |
| Hosszúság | 4998 | 5398 |
| Tengelytáv | 3098 | 3498 |
| Szélesség (külső tükörrel/külső tükör nélkül) | 2283 / 1956 | 2283 / 1956 |
| Nyomtáv (elől / hátul) | 1615 / 1628 | 1615 / 1628 |
| Fordulókör (m) | | |
| Padkától padkáig | 11,8 | 13,2 |
| Ütközőtől ütközőig | 12,4 | 13,7 |
| Belső méretek (l) | | |
| Raktér méretei (ECIE mérési módszer) (3. ülésorig / 3. ülésor lehajtott háttámlával / 2. ülésorig / 2. ülésor lehajtott háttámlával / 2. és 3. ülésor nélkül) | 1000 / 2500 / 3200 / 4300 / 5200 | 1800 / 3500 / 4000 / 5300 / 5900 |
| Súly és rakomány (kg) | | |
| Autó tömege | 1665-1685 | 1690-1740 |
| Megengedett össztömeg | 2740 - 2960 | 2845 - 2895 |
| Maximális vontatható tömeg (fékkel (12% lejtő) / fék nélkül) | 2000 / 750 | 2000 / 750 |



| Dízel Motorok | | | |
|-------------------------------------|--|---|--|
| Motor | 1.6 Dízel Start/Stop (70 kW/95 LE) | 1.6 Turbo Dízel Start/Stop (89 kW/120 LE) | |
| Üzemanyag | Dízel | Dízel | |
| Károsanyag-kibocsátás | Euro 6d-TEMP | Euro 6d-TEMP | |
| Hengerek száma | 4 | 4 | |
| Furatátmérő (mm) | 79,0 | 79,0 | |
| Lökethossz (mm) | 81,5 | 81,5 | |
| Hengerűrtartalom (cm ³) | 1598 | 1598 | |
| Max. teljesítmény (kW/LE) | 70 / 95 | 89 / 120 | |
| Max. teljesítmény (fordulatszám) | 3500 | 3500 | |
| Max. nyomaték (Nm) | 260 | 300 | |
| Max. nyomaték (fordulatszám) | 1500 | 1750 | |
| Fogyasztás (l/100 km) 692/2008/EB | | | |
| Sebességváltó | 6-fokozatú kézi | 6-fokozatú kézi | |
| Városban | 7,4–7,1 | 7,5 | |
| Országúton | 5,4–5,2 | 5,5–5,3 | |
| Vegyes | 6,1–5,9 | 6,3–6,1 | |
| CO ₂ -kibocsátás (g/km) | 160–155 | 164–161 | |
| Végsebesség (km/h) | 153 | 166 | |

A képeken az alapsomagba nem tartozó, külön megrendelhető felszerelések is láthatóak. A képeken látható opcionális felszerelések felár ellenében kaphatóak. Fenntartjuk a jogot arra, hogy a gépjárművek dizájnját vagy a felszereltségét, illetve a jelen tájékoztatóban ismertetett árakat és egyéb feltételeket bármikor egyoldalúan módosítsuk. A katalógusban található színek, egyes formatervezési megoldások eltérhetnek a tényleges színektől és megoldásoktól. A gépjárművek elérhetősége, a különböző műszaki megoldások és felszereltségek országonként, illetve márkakereskedőnként eltérhetnek. A tartalom a 2019. január 1-én rendelkezésre álló információkon alapul. Az esetleges változásokról, az Ön Opel Márkakereskedésétől kaphat pontos felvilágosítást. Az adatok csak tájékoztató jellegűek, az Opel Southeast Europe Kft. nem vállal felelősséget értük, azok semmilyen formában nem kötelezik az Opel Southeast Europe Kft-t, így a konkrét gépjárművek felszereltsége, teljesítménye, vonatkozásában kérjük keresse fel bármelyik Opel Márkakereskedőt. A tájékoztatóban megjelölt általános üzemanyag-fogyasztási adatok csupán összehasonlítási célt szolgálnak, azok tekintetében felhívjuk a figyelmet arra, hogy a tényleges fogyasztást jelentős mértékben befolyásolják egyéb körülmények, így különösen, de nem kizárólagosan az egyéni vezetési stílus, a forgalmi, út-, és időjárási körülmények, a gépkocsi terhelése, a gumiabroncsok állapota és nyomása, az üzemanyag minősége, a klímaberendezés használata vagy a karbantartás gyakorisága is. A modellek és opcionális felszerelések ára javasolt bruttó ár, és forintban értendő. Az újrahasznosítási tervezés, a hulladékká vált járművek átvételi pontjai, és a hulladékká vált járművek újrahasznosítása kapcsán kérjük keresse fel a www.opel.hu oldalunkat. Jelen tájékoztató nem minősül ajánlattételnek, továbbá annak vonatkozásában az Opel Southeast Europe Kft. kizárja biztatási kárra vonatkozó felelősségét, avagy a nyomdai hibákból eredő tévedésekért való felelősségét. Jelen tájékoztató nem teljes körű, így a konkrét gépjárművek elérhetősége, teljesítménye és üzemanyag-fogyasztása, a felszereltségek, hatályos műszaki adatok és érvényes ajánlatok vonatkozásában a pontos, minden részletre kiterjedő tájékoztató érdekében kérjük keresse fel az Önhöz legközelebbi Opel Márkakereskedést.

*A Meghosszabbított Jótállás a gyári alap jótállással megegyező tartalmú teljes jótállás. A Meghosszabbított Jótállás időtartama az új járművekre vonatkozó alap gyártói 2 éves/korlátlan futásteljesítményre szóló gyártói jótálláson felül, annak végétől kezdődően 3 évig, de legfeljebb 100.000 km futásteljesítmény eléréseig (attól függően, hogy melyik következik be hamarabb) terjed ki.

A jelen tájékoztatóban szereplő szellemi alkotások oltalom alatt állnak, azok jogosulatlan felhasználása tilos.
Opel Southeast Europe LLC (2040 Budaörs, Szabadság út 117.)