

Opel Mokka X



A modellek 2+3 év kiterjesztett garanciával rendelkeznek max. 100.000 km futásteljesítményig. *

	5-ajtós		Enjoy	120 év	Innovation	Ultimate
	Motor	Váltómű				
Benzin	1.4 Turbo ECOTEC® Start/Stop 88 kW/120 LE	6-fokozatú kézi	5 890 000	6 060 000	6 470 000	7 310 000
	1.4 Turbo ECOTEC® Start/Stop 103 kW/140 LE	6-fokozatú kézi	6 190 000	6 360 000	6 740 000	7 610 000
	1.4 Turbo 103 kW/140 LE	6-fokozatú automata	6 430 000	6 600 000	6 980 000	7 850 000
	1.4 LPG ECOTEC® 103 kW/140 LE	6-fokozatú kézi	6 540 000	-	7 090 000	-
	1.4 Turbo Start/Stop 4x4 103 kW/140 LE	6-fokozatú kézi	6 560 000	6 730 000	7 110 000	7 980 000

	5-ajtós		Enjoy	120 év	Innovation	Ultimate
	Motor	Váltómű				
Dízel	1.6 Dízel Start/Stop 81 kW/110 LE	6-fokozatú kézi	6 970 000	7 140 000	7 520 000	8 390 000
	1.6 Dízel ECOTEC® Start/Stop 100 kW/136 LE	6-fokozatú kézi	7 110 000	7 280 000	7 660 000	8 530 000
	1.6 Dízel 100 kW/136 LE	6-fokozatú automata	7 470 000	7 640 000	8 020 000	8 890 000
	1.6 Dízel Start/Stop 4x4 100 kW/136 LE	6-fokozatú kézi	7 480 000	7 650 000	8 030 000	8 900 000

Rendelhető felszerelések		Enjoy	120 év	Innovation	Ultimate
Opel Eye csomag Ráfutásos ütközésre figyelmeztetés, követési távolságra figyelmeztető, sávellátásos figyelmeztető rendszer, KRESZ tábla felismerő rendszer	OBT	150 000	150 000	150 000	150 000
Komfort csomag Tárolófiók utasoldali ülés alatt (kivéve AG6 opció esetén), légkondicionáló, kétzónás, automata, elektronikus klímazabályozóval (ECC), vezető oldali kartámasz	OBY	140 000	140 000	-	S
Téli csomag Fűthető első ülések, fűthető kormánykerék	OCK	60 000	60 000	60 000	60 000
Kilátás és Világítás csomag Esőérzékelő, fényérzékelny belső visszapillantó tükör, sminktükrök a napellenzőkben világítással, intelligens reflektor kontroll (auto ki/be kapcs.)	OCP	40 000	40 000	S	S
Kilátás és világítás Csomag 2 Kanyarfényszóró, LED Fényszórók, LED hátsó lámpák, adaptív fényszórók (AFL)	OBJ	400 000	400 000	400 000	S
Elektromos csomag Első és hátsó parkolóradar, külső tükrök, elektromos állíthatóság és behajthatóság, fűtött, színre fűjt, 12V-os kimenet	OGD	120 000	120 000	120 000	S
Enjoy 1 Helyi csomag Kilátás és Világítás csomag, Komfort csomag, Elektromos csomag	LP9W	295 000	-	-	-
Premium 3 Helyi Csomag Kilátás és Világítás Csomag, tolatókamera, Radió Navi 900 IntelliLink	LPAH	-	-	590 000	-
OPC Line sport csomag	WHT	341 000	341 000	341 000	S
Black Edition csomag Fekete tető, fekete könnyűfém keréktárcsa 18 X 7.0 (Design 6), fekete külső tükröborítások	A6P	-	-	434 000	-
Technológia csomag A (csak IOA/IO6 rádiókkal elérhető) Elektromos csomag, tolatókamera	oLP	-	150 000	-	-
Technológia csomag B Rádió Navi 900 IntelliLink, integrált digitális audió rendszer, fedélzeti számítógép kijelző (Multi Color standard graphic)	oLQ	-	350 000	-	-
Technológia csomag C (csak OCP csomaggal elérhető) Opel Eye csomag, Kilátás és világítás Csomag 2	oLR	-	420 000	-	-
Komfort csomag (csak IOA/IO6 rádiókkal elérhető) Ergonomikus Sport ülés vezető oldalon, normál ülés utasoldalon, kulcs nélküli nyitás és indítás - PEPS	oLS	-	290 000	-	-
Design csomag OPC Line sport csomag, könnyűfém keréktárcsa 19 x 7.5	oLU	-	350 000	-	-
Külső felszerelések		Enjoy	120 év	Innovation	Ultimate
Alap fényezés	BAS	0	0	0	0
Brillians fényezés	9BR	55 000	55 000	55 000	55 000
Metál fényezés	9M2	140 000	140 000	140 000	140 000
Boutique fényezés	BBQ	175 000	175 000	175 000	175 000
Csomagtartó tetősín	V2P	S	S	S	S
Napfényelnyelő ablakok	AKP	S	S	S	-
Sötétített "Solar Protect" hátsó ablakok	AKO	40 000	40 000	40 000	S
Hóvisszaverő szélvédő	AKX	S	S	S	S
LED fényszórók	T4L	310 000	310 000	310 000	S
LED hátsó lámpák	UGE	60 000	S	60 000	S
Első ködlámpák	T3U	S	S	S	S
Hátsó ködlámpák	T79	S	S	S	S
Külső ajtó kilincsek a karosszéria színében	D75	S	S	S	S
Külső tükrök, elektromos állíthatóság, kézi behajthatóság, fűthető, színre fűjt	DG6	(S)	-	(S)	-
Külső tükrök, elektromos állíthatóság és behajthatóság, fűtött, színre fűjt	DL7	-	S	-	S
Elektromosan működő átlátszó napfénytető	CF5	279 000	279 000	279 000	279 000
Küszöbborítás	B70	-	S	16 500	S
Tolatókamera	UVC	60 000	60 000	60 000	60 000
Belső felszerelések		Enjoy	120 év	Innovation	Ultimate
Szővetkárpit, "Milano", fekete	TATA	0	0	-	-
Szővetkárpit, "Marvel" fekete	TAVB	-	0	-	-
Szővetkárpit, "Lighthouse Rhombus" (Moroccana), Jet fekete / Jet fekete	TAR7	-	-	0	0
Bőrkárpit, "Jasmin", Jet fekete / Morello vörös	-	-	-	-	-
Fűthető ergonomikus Sport ülés vezető és utasoldalon, fűthető kormánykerék	TATQ	-	-	360 000	360 000
Bőrkárpit, "Jasmin", Jet fekete / Jet fekete	-	-	-	-	-
Fűthető ergonomikus Sport ülés vezető és utasoldalon, fűthető kormánykerék	TAJQ	-	-	360 000	360 000
4-irányban kézzel állítható vezetőülés	AH3	S	S	S	S
Ergonomikus Sport ülés vezető és utasoldalon	AE4	152 000	152 000	S	S
Ergonomikus Sport ülés vezető oldalon, normál ülés utasoldalon	AUS	101 000	101 000	-	-
Hátsó ülések, 60/40 arányban dönthető	A77	S	S	S	S
Hátsó ülések, 60/40 arányban dönthető, kartámasszal	AMG	-	-	23 000	23 000
Vezetőoldali elektromos ablakemelő	AXG	S	S	S	S
Utasoldali elektromos ablakemelő	AEF	S	S	S	S
Elektromos ablakemelők hátul	AER	S	S	S	S

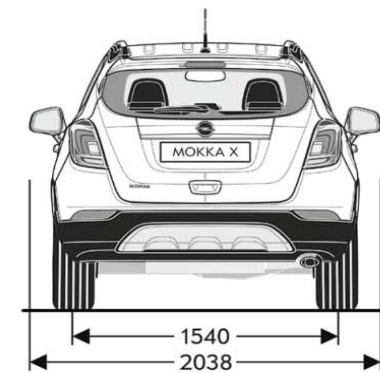
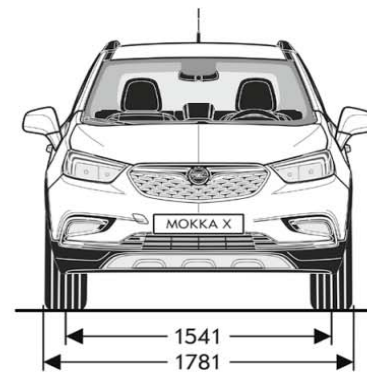
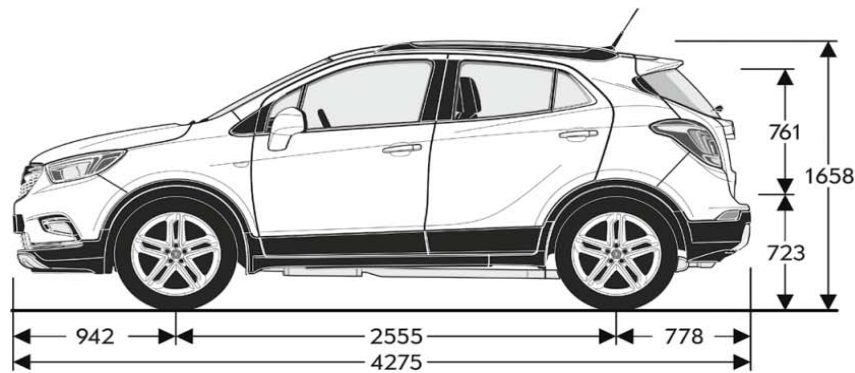
Belső felszerelések		Enjoy	120 év	Innovation	Ultimate
3-küllős bőrbevonatú kormánykerék	N34	S	S	S	S
Elektromos fűtés - páramentesítő rendszer	C32	65 000	65 000	65 000	65 000
Légkondicionáló részecskeszűrővel, elektromos levegő keringetéssel	C67	S	S	S	-
Kétzónás automata légkondicionáló, elektronikus klímazabályozóval (ECC)	CJ2	-	-	70 000	S
Kiegészítő fűtés, üzemanyag tüzelésű, távirányítással	K07	600 000	600 000	600 000	600 000
Központi zár, távirányítóval	ATG	S	S	S	S
Szórakoztató felszerelések		Enjoy	120 év	Innovation	Ultimate
Rádió R300, NGF 2.1 (MP3/WMA, USB) 6 hangszórós audiorendszer, rövid tetőantenna, USB-csatlakozó, rádió működtetés a kormánykerékről	IP1	S	S	-	-
Rádió BYOM2 (MP3/WMA, USB) 6 hangszórós audiorendszer, rövid tetőantenna, USB-csatlakozó, rádió működtetés a kormánykerékről	IOA	150 000	150 000	S	-
Rádió Navi 900 IntelliLink, NGI 2.5 (MP3/WMA, USB) 6 hangszórós audiorendszer, rövid tetőantenna, USB-csatlakozó, rádió működtetés a kormánykerékről	IO6	300 000	300 000	200 000	S
Integrált digitális audió rendszer		70 000	70 000	70 000	70 000
Tetőantenna, rádió, GPS, telefon, digitális audio rendszer	U2Q				
Prémium minőségű hangszóró rendszer BOSE mélynyomóval	UQA	145 000	145 000	145 000	145 000
Fedélzeti számítógép kijelző (Multi Color standard graphic)	UDD	40 000	40 000	40 000	S
Abronsnyomáskijelző	UJM	S	S	S	S
Biztonsági felszerelések		Enjoy	120 év	Innovation	Ultimate
Légzsákok elől-oldalt-tető, vezető és utasoldali	AYC	S	S	S	S
Blokkolásgátló fékrendszer (ABS), tárcsafékek elől és hátul	JL9	S	S	S	S
Menetstabilizátor lejtmenetesség nélkül (ESC - HDC és HSA nélkül) (elsőkerék-meghajtású modelleken)	JL4	(S)	(S)	(S)	(S)
Menetstabilizátor lejtmenetességgel (ESC beleértve HDC és HSA) (összkerék-meghajtású (4x4) modelleken)	JL6	(S)	(S)	(S)	(S)
Sebességtartó automatika	K33	S	S	S	S
Négy irányban állítható fejtámlák az első üléseknél	AHR	S	S	S	S
Kulccsal kikapcsolható utasoldali légzsák	C99	S	S	S	S
Kulcs nélküli nyitás és indítás - PEPS	AVJ	120 000	120 000	120 000	120 000
Isófix rögzítési pontok a hátsó, szélső üléseken	UQK	S	S	S	S
Alap riasztó (csak ajtónyitás érzékelés)	UTJ	S	S	S	S
Lopásgátló rendszer	UTT	50 000	50 000	50 000	50 000
Keréktárcsák		Enjoy	120 év	Innovation	Ultimate
Könnyűfém keréktárcsa 17 x 7.0, 5 iker küllős, sparkle ezüst	WQX	S	0	S	-
Könnyűfém keréktárcsa 18 x 7.0 (Design 7)	RI6	80 000	S	-	-
Könnyűfém keréktárcsa 18 x 7.0, Design 6, fekete	REY	80 000	45 000	45 000	45 000
Könnyűfém keréktárcsa 18 x 7.0 (Design 3)	RV8	-	-	0	S
Könnyűfém keréktárcsa 18 x 7.0 (Design 10)	RRU	-	-	45 000	-
Könnyűfém keréktárcsa 19 x 7.5	RT7	95 000	60 000	60 000	60 000
Gumiabroncs 215/60R17 SL 96H BW AL3 (Goodyear 17" all-weather tire) (WQX kerékcseréhez)	R55	50 000	50 000	50 000	-
Gumiabroncsjavító készlet kompresszorral	KTI	S	S	S	S
Helytakarékos acél pótkerék	RVZ	10 000	10 000	10 000	10 000
Kiegészítők		Enjoy	120 év	Innovation	Ultimate
Leszerelhető vonóhorog	V65	150 000	150 000	150 000	150 000
Szőnyeg - prémium	BB4	30 000	-	30 000	30 000

Általános tulajdonságok	
Karosszéria (mm)	5-ajtós
Magasság	1658
Hosszúság	4275
Tengelytáv	2555
Szélesség (külső tükrökkel/nélkül)	2038 / 1781
Nyomtáv (elől/hátul)	1541 / 1540

Fordulókör (m)	
Faltól falig	5-ajtós
	11,5

Általános tulajdonságok	
Csomagtartó méretek (ECIE/GM) (mm)	5-ajtós
Hossz hátsó ülésig	730
Hossz előreahajtott hátsó üléssel	1428
Szélesség a kerékdobok között	915
Csomagtér magasság	723

Csomagtartó méretek (ECIE) (l)	
Csomagtér nagyság kalaptartóval	5-ajtós
Csomagtér nagyság ledöntött hátsó ülésekkel az első ülések háttámlájának felső vonaláig	356
Csomagtér nagyság ledöntött hátsó ülésekkel az első ülések háttámlájáig és a tetőig	785
Csomagtér nagyság ledöntött hátsó ülésekkel az első ülések háttámlájáig és a tetőig	1372



Benzin Motorok					
Motor	1.4 Turbo ECOTEC® Start/Stop (88 kW/120 LE)	1.4 Turbo ECOTEC® Start/Stop (103 kW/140 LE)	1.4 Turbo (103 kW/140 LE)	1.4 LPG ECOTEC® (103 kW / 140 LE)	1.4 Turbo Start/Stop 4x4 (103 kW/140 LE)
Emissziós norma	Euro 6d-TEMP	Euro 6d-TEMP	Euro 6d-TEMP	Euro 6d-TEMP	Euro 6d-TEMP
Üzemanyag	Benzin	Benzin	Benzin	Benzin / LPG	Benzin
Hengerek száma	4	4	4	4	4
Hengerűrtartalom (cm ³)	1364	1364	1364	1364	1364
Furatátmérő (mm)	72,5	72,5	72,5	72,5	72,5
Lökethossz (mm)	82,6	82,6	82,6	82,6	82,6
Max. teljesítmény (kW/LE)	88 / 120	103 / 140	103 / 140	103 / 140	103 / 140
Max. teljesítmény (fordulatszám)	4800-6000	4900-6000	4900-6000	4900-6000	4900-6000
Max. nyomaték (Nm)	175	200	200	200	200
Max. nyomaték (fordulatszám)	2000-2250	1850-4900	1850-4900	1850-4900	1850-4900
Súly és terhelhetőség (kg)					
Saját tömeg vezetővel	1394	1394	1409	1450	1445
Megengedett maximális járműtömeg	1828	1828	1843	1842	1879
Hasznos súly	434	434	434	392	434
Maximális vontatható tömeg fék nélkül	500	500	500	500	500
Maximális vontatható tömeg fékkel (12% lejtő)	1200	1200	1200	1200	1200
Fogyasztás (l/100 km) 692/2008/EB					
Sebességváltó	6-fokozatú kézi	6-fokozatú kézi	6-fokozatú automata	6-fokozatú kézi	6-fokozatú kézi
Városban	8,2-8,1	8,3-8,2	8,9-8,8	8,5-8,4 (Benzin)/9,7-9,6 (LPG)	9,3-9,1
Országúton	5,7-5,6	5,6-5,5	6,1-5,8	5,6 (Benzin)/6,6-6,4 (LPG)	6,1-6,0
Vegyes	6,6-6,5	6,6-6,5	7,1-6,9	6,7-6,6 (Benzin)/7,7-7,6 (LPG)	7,3-7,1
CO ₂ -kibocsátás (g/km)	151-148	150-147	162-157	155-154 (Benzin)/139-136 (LPG)	167-162
Végsebesség (km/h)	185	196	191	197	186
Gyorsulás 0-100 km/h (sec.)	10,9	9,9	10,7	10,2	9,9

Dízel Motorok				
Motor	1.6 Dízel Start/Stop (81 kW/110 LE)	1.6 Dízel ECOTEC® Start/Stop (100 kW/136 LE)	1.6 Dízel (100 kW/136 LE)	1.6 Dízel Start/Stop 4x4 (100 kW/136 LE)
Emissziós norma	Euro 6d-TEMP	Euro 6d-TEMP	Euro 6d-TEMP	Euro 6d-TEMP
Üzemanyag	Dízel	Dízel	Dízel	Dízel
Hengerek száma	4	4	4	4
Hengerűrtartalom (cm ³)	1598	1598	1598	1598
Furatátmérő (mm)	79,7	79,7	79,7	79,7
Lökethossz (mm)	80,1	80,1	80,1	80,1
Max. teljesítmény (kW/LE)	81 / 110	100 / 136	100 / 136	100 / 136
Max. teljesítmény (fordulatszám)	4000	3500-4000	3500-4000	3500-4000
Max. nyomaték (Nm)	300	320	320	320
Max. nyomaték (fordulatszám)	2000-2250	2000	2000	2000

Súly és terhelhetőség (kg)				
Saját tömeg vezetővel	1449	1449	1462	1504
Megengedett maximális járműtömeg	1883	1883	1896	1938
Hasznos súly	434	434	434	434
Maximális vontatható tömeg fék nélkül	500	500	500	500
Maximális vontatható tömeg fékkel (12% lejtő)	1500	1500	1500	1500

Fogyasztás (l/100 km) 692/2008/EB				
Sebességváltó	6-fokozatú kézi	6-fokozatú kézi	6-fokozatú automata	6-fokozatú kézi
Városban	5,6–5,3	5,6–5,5	7,1–6,8	6,3–6,1
Országúton	4,7–4,6	4,7–4,5	4,9–4,7	5,2–5,0
Vegyes	5,0	5,0–4,9	5,7–5,5	5,6–5,4
CO ₂ -kibocsátás (g/km)	131–129	131–127	149–143	146–142
Végsebesség (km/h)	181	190	188	187
Gyorsulás 0-100 km/h (sec.)	11,9	9,9	10,9	10,3

A képeken az alapsomagba nem tartozó, külön megrendelhető felszerelések is láthatóak. A képeken látható opcionális felszerelések felár ellenében kaphatóak. Fenntartjuk a jogot arra, hogy a gépjárművek dizájnját vagy a felszereltségét, illetve a jelen tájékoztatóban ismertetett árakat és egyéb feltételeket bármikor egyoldalúan módosítsuk. A katalógusban található színek, egyes formatervezési megoldások eltérhetnek a tényleges színektől és megoldásoktól. A gépjárművek elérhetősége, a különböző műszaki megoldások és felszereltségek országokként, illetve márkakereskedőnként eltérhetnek. A tartalom a 2019. január 1-én rendelkezésre álló információkon alapul. Az esetleges változásokról, az Ön Opel Márkakereskedésétől kaphat pontos felvilágosítást. Az adatok csak tájékoztató jellegűek, az Opel Southeast Europe Kft. nem vállal felelősséget értük, azok semmilyen formában nem kötelezik az Opel Southeast Europe Kft-t, így a konkrét gépjárművek felszereltsége, teljesítménye, vonatkozásában kérjük keresse fel bármelyik Opel Márkakereskedőt. A tájékoztatóban megjelölt általános üzemanyag-fogyasztási adatok csupán összehasonlítási célt szolgálnak, azok tekintetében felhívjuk a figyelmet arra, hogy a tényleges fogyasztást jelentős mértékben befolyásolják egyéb körülmények, így különösen, de nem kizárólagosan az egyéni vezetési stílus, a forgalmi, út-, és időjárási körülmények, a gépkocsi terhelése, a gumiabroncsok állapota és nyomása, az üzemanyag minősége, a klímaberendezés használata vagy a karbantartás gyakorisága is. A modellek és opcionális felszerelések ára javasolt bruttó ár, és forintban értendő. Az újrahasznosítási tervezés, a hulladékká vált járművek átvételi pontjai, és a hulladékká vált járművek újrahasznosítása kapcsán kérjük keresse fel a www.opel.hu oldalunkat. Jelen tájékoztatás nem minősül ajánlattételnek, továbbá annak vonatkozásában az Opel Southeast Europe Kft. kizárja biztatási kárra vonatkozó felelősségét, avagy a nyomdai hibákból eredő tévedésekért való felelősségét. Jelen tájékoztatás nem teljes körű, így a konkrét gépjárművek elérhetősége, teljesítménye és üzemanyag-fogyasztása, a felszereltségek, hatályos műszaki adatok és érvényes ajánlatok vonatkozásában a pontos, minden részletre kiterjedő tájékoztatás érdekében kérjük keresse fel az Önhöz legközelebbi Opel Márkakereskedést.

*A Meghosszabbított Jótállás a gyári alap jótállással megegyező tartalmú teljes jótállás. A Meghosszabbított Jótállás időtartama az új járművekre vonatkozó alap gyártói 2 éves/korlátlan futásteljesítményre szóló gyártói jótálláson felül, annak végétől kezdődően 3 évig, de legfeljebb 100.000 km futásteljesítmény eléréséig (attól függően, hogy melyik következik be hamarabb) terjed ki.

A jelen tájékoztatóban szereplő szellemi alkotások oltalom alatt állnak, azok jogosulatlan felhasználása tilos.
Opel Southeast Europe LLC (2040 Budaörs, Szabadság út 117.)