

Opel Corsavan



		Van	
Benzin	Van		ÁFA-val
	Motor	Váltómű	ÁFA nélkül
Benzin	1.2 51 kW/70 LE	5-fokozatú kézi	3 495 000 2 751 969
	1.4 55 kW/75 LE	5-fokozatú kézi	3 545 000 2 791 339
	1.4 66 kW/90 LE	5-fokozatú kézi	3 595 000 2 830 709
	1.4 Start/Stop 66 kW/90 LE	5-fokozatú Easytronic	3 855 000 3 035 433

		Van	
Dízel	Van		ÁFA-val
	Motor	Váltómű	ÁFA nélkül
Dízel	1.3 Dízel Start/Stop 55 kW/75 LE	5-fokozatú kézi	4 655 000 3 665 354
	1.3 Dízel ECOTEC® Start/Stop 70 kW/95 LE	5-fokozatú kézi	4 895 000 3 854 331
	1.3 Dízel ECOTEC® Start/Stop 70 kW/95 LE	5-fokozatú Easytronic	5 075 000 3 996 063

		Van	
Rendelhető felszerelések		ÁFA-val	ÁFA nélkül
Business Edition csomag		312 420	
Légkondicionáló berendezés, Rádió CD 3.0 BT USB, ködlámpák elől, fényezetlen fekete kerettel, 3-küllös bőrbevonatú kormánykerék, ezüsthathatású betéttel, fedélzeti computer			246 000
	LP27		
Kilátás & Világítás csomag 1		36 830	
Eszérezkelő ablaktörlő, automatikus világításkapcsoló, fényérzékeny belső visszapillantó tükör			29 000
	OCP		
Vezetést támogató csomag 2		107 950	
Sávellhagyásra és ráfutásos ütközésekre figyelmeztető rendszer, jelzőtábla felismerés, követési távolság érzékelő, fényérzékeny belső visszapillantó tükör, fedélzeti számítógép kijelző			85 000
	OBG		
Téli csomag		77 470	
Fűthető első ülések, fűthető kormánykerék			61 000
	OBL		
NCAP csomag 4*		S	
Vezető- és utasoldali, valamint oldal- és fejlégzsák, biztonsági öv bekapcsolására figyelmeztető jelzés			
	V4Z		
Hideg időjárás csomag		11 430	
	TC2		9 000

		Van	
Külső felszerelések		ÁFA-val	ÁFA nélkül
Alap fényezés		0	
	GAZ		0
Brillians fényezés		52 070	
	9BR		41 000
Metál fényezés		117 475	
	9M2		92 500
Boutique fényezés		158 750	
	BBQ		125 000
Halogén fényszórók		S	
	CHSA		
Halogén fényszórók LED nappali világítással		31 750	
	CHSB		25 000
Ködlámpák elől, fényezetlen fekete kerettel		62 230	
	CFL1		49 000
Csomagtérvilágítás		S	
	U25		
Ajtókilincsek elől és hátul, fekete színben		S	
	D72		
Elektromosan állítható külső visszapillantó tükrök a karosszéria színében		S	
	CMSA		
Fűthető elektromos külső visszapillantó tükrök a karosszéria színében		11 430	
	CMSG		9 000
Színezett hátsó és oldalsó ablakok hátul		S	
	AKN		
Sötétített hátsó és oldalsó ablakok hátul		63 500	
	AKO		50 000
Süllyesztett sport felfüggesztés		26 670	
	XJ2		21 000

		Van	
Belső felszerelések		ÁFA-val	ÁFA nélkül
Szövet kárpit - Spot, Shimmer fekete		0	
Komfort első ülések			0
	TANP		
Szövet kárpit - Network, Moonray		0	
Komfort első ülések			0
	TANR		
2 irányban állítható vezetőülés		S	
	AG4		
4 irányban állítható vezetőülés		21 590	
	AH3		17 000
2 irányban állítható utasülés		S	
	AG5		
4 irányban állítható utasülés		16 510	
	AG6		13 000
Manuális kézifék, továbbfejlesztett első- és két hátsó pohártartó, gumiborítás a középkonzolon		12 700	
	SVC		10 000
Dohányzó csomag		3 810	
	DT4		3 000
3-küllös kormánykerék (PU)		S	
	N45		
3-küllös kormánykerék (PU), ezüsthathatású betéttel		26 670	
	N52		21 000
3-küllös bőrbevonatú kormánykerék, ezüsthathatású betéttel		26 670	
Audiorendszer-vezérlés a kormánykerékről, sebességtartó és sebességkorlátozó berendezés			21 000
	N34		
Sebességtartó és sebességkorlátozó berendezés		21 590	
	K33		17 000
Szellőző és fűtőrendszer 4 fokozatú ventilátorral		S	
	C41		
Légkondicionáló berendezés		195 580	
	C60		154 000

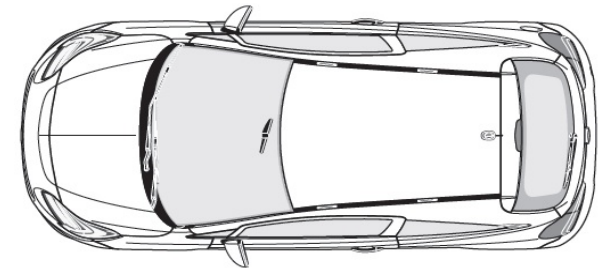
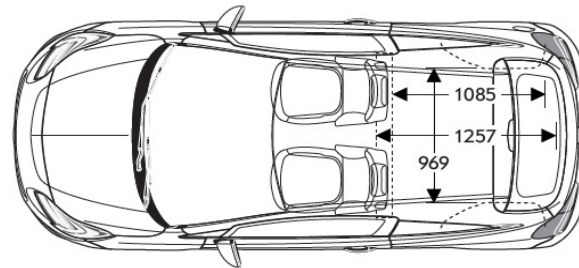
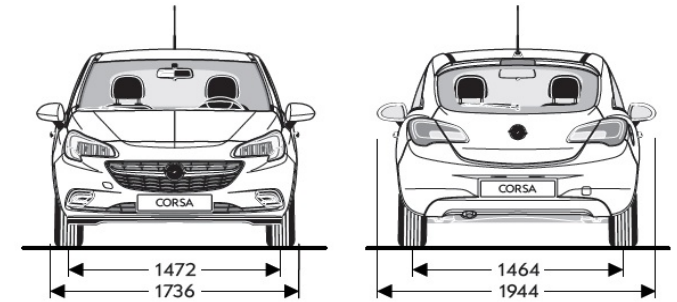
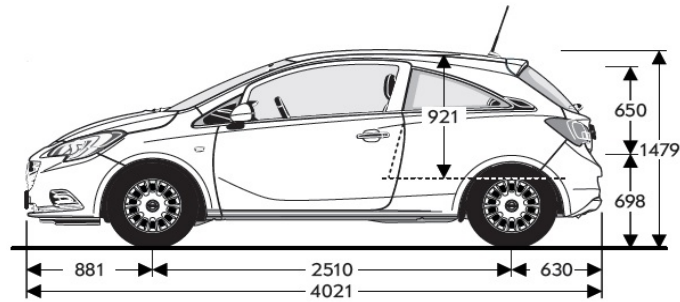
		Van	
Belső felszerelések		ÁFA-val	ÁFA nélkül
Elektronikus klímaberendezés	C68	317 500	250 000
<i>Elektronikus klímaberendezés - LP27 csomaggal</i>	C68	171 450	135 000
Fűthető szélvédő	C50	48 260	38 000
Elektromos csatlakozó a középkonzolon (12V)	KC5	S	
Vezetőoldali elektromos ablakemelő	AXG	S	
Utasoldali elektromos ablakemelő	AEF	S	
Belső világítás és olvasó lámpák elől és hátul & mikrofon a kihangosítóhoz	C95	11 430	9 000
Egyszólamú kűrt	U04	S	
Csomagtér háló előkészítés	V91	24 130	19 000
Csomagtér-elválasztó rács	AP9	S	
Csomagtér fedő burkolat	B75	24 130	19 000
Gumiszőnyeg a rakodótérben	BG9	24 130	19 000
Csomagtér-rendező (háló a rakodótérben)	BNN	24 130	19 000

		Van	
Szórakoztató felszerelések		ÁFA-val	ÁFA nélkül
Rádió törlése (nincs rádió, kihangosító és kábelezés sem)	UL5	S	
Rádió CD 3.0 BT USB		113 030	
4 hangszóró, rövid tetőantenna, belső világítás és olvasó lámpák elől és hátul	CR02	89 000	
BYOM II infotainment rendszer		247 650	
4 hangszóró, rövid tetőantenna, belső világítás és olvasó lámpák elől és hátul	CR03	195 000	
<i>BYOM II infotainment rendszer - LP27 csomaggal</i>	CR03	165 100	130 000
BYOM II infotainment rendszer navigációval		336 550	
4 hangszóró, rövid tetőantenna, belső világítás és olvasó lámpák elől és hátul	CR04	265 000	
<i>BYOM II infotainment rendszer navigációval - LP27 csomaggal</i>	CR04	251 800	198 268
Flex Dock eszköztartó	E84	26 670	21 000
Integrált digitális audiorendszer DAB/DAB+/DMB-R	U2Q	35 560	28 000
Fedélzeti computer	U68	21 590	17 000
Hátsó kamera	UVC	101 600	80 000
Fedélzeti számítógép kijelző - Driver Instrument Cluster (DIC), 3.5" TFT monochrome, fehér	UDC	16 510	13 000

		Van	
Biztonsági felszerelések		ÁFA-val	ÁFA nélkül
Elektronikus menetstabilizáló (ESP)	FZ3	S	
Start-asszisztens emelkedőn	KB5	S	
Guminyomás kijelző rendszer	UJM	S	
Kulccsal kikapcsolható utas oldali légzsák (a kesztyűtartóban)	C99	S	
Biztonsági öv bekapcsolására figyelmeztető jelzés, vezető oldal	UHG	S	
Tolatóradar hátul (ultrasonic)	UD7	72 390	57 000
Távírányítás központi zár	AU3	S	
Behajtható első és második kulcs (bicskakulcsok)	KTF	S	
Emelt szintű riasztó berendezés	XiC5	82 550	65 000
Kerékőr (Lock Control Wheel)	PB4	6 350	5 000

		Van	
Keréktárcsák		ÁFA-val	ÁFA nélkül
Acél keréktárcsák 14 x 5.5 J	RRB	S	
Acél keréktárcsák 15 x 6.0 J	RRL	11 430	9 000
Könnyűfém hatású acél keréktárcsák 15 x 6.0 J, 4-ikerküllős	SKJ	52 070	41 000
Könnyűfém keréktárcsák 16 x 6.5 J, 4-ikerküllős, ezüst	RRZ	118 110	93 000
Gumiabroncsok 185/65 R15 88T ALS (csak RRL/SKJ keréken elérhető)	RN3	46 990	37 000
Gumiabroncsok 195/55 R16 87H LRR (csak RRZ kerékkal elérhető)	RHW	46 990	37 000
Gumiabroncsok 195/55 R16 87H ALS (csak RRZ kerékkal elérhető)	RNR	97 790	77 000
Gumiabroncsok 195/55 R16 87H (csak RRZ kerékkal elérhető)	RNT	46 990	37 000
Teljes méretű acél pótkerék 14" & 15"-os keréktárcsákhoz (csak RRB/RRL/SKJ keréken elérhető)	QQ5	(S)	
		Van	
Tartozékok		ÁFA-val	ÁFA nélkül
Szőnyegek - 4 évszakos (gumi szőnyeg)	BDM	11 430	9 000
Szőnyegek - Velour (Black with Black light stitching)	BDN	16 510	13 000

Általános tulajdonságok	
Karosszéria méretek (mm)	
Magasság	Van
Hosszúság	1479
Tengelytáv	4021
Szélesség (külső tükrökkel/ tükrök nélkül)	2510
Nyomtáv (elől/hátul)	1944 / 1464
Fordulókör (m)	
Padkától padkáig	Van
Falak között	10,30
Csomagtartó méretek (ECIE/GM) (mm)	
Hossz az ülésig	Van
Szélesség a kerékdobok között	1257
Csomagtér magasság	969
Nyílásmagasság	763
Nyílásszélesség	980
Csomagtartó méretek (ECIE) (l)	
Csomagtér nagyság	Van
Csomagtér nagyság ledöntött ülésekkel az ülések háttámlájáig és a tetőig	285
	1050



Benzin Motorok					Dízel Motorok		
Motor	1.2 (51 kW / 70 LE)	1.4 (55 kW / 75 LE)	1.4 (66 kW / 90 LE)	1.4 Start/Stop (66 kW / 90 LE)	1.3 Dízel (55 kW / 75 LE)	1.3 Dízel ECOTEC® Start/Stop (70 kW / 95 LE)	1.3 Dízel ECOTEC® Start/Stop (70 kW / 95 LE)
Emissziós norma	EURO6	EURO6	EURO6	EURO6	EURO6	EURO6	EURO6
Üzemanyag	Benzin	Benzin	Benzin	Benzin	Dízel	Dízel	Dízel
Hengerek száma	4	4	4	4,00	4	4	4
Furatátmérő (mm)	73,4	73,4	73,4	73,40	69,6	69,6	69,6
Lökethossz (mm)	72,6	82,6	82,6	82,60	82,0	82,0	82,0
Hengerűrtartalom (cm ³)	1229	1398	1398	1398	1248	1248	1248
Max. teljesítmény (kW/LE)	51 / 70	55 / 75	66 / 90	66 / 90	55 / 75	70 / 95	70 / 95
Max. teljesítmény (fordulatszám)	5600	4200-6000	6000	6000	3750	3750	3750
Max. nyomaték (Nm)	115	130	130	130	190	190	190
Max. nyomaték (fordulatszám)	4000	4000	4000	4000	1500-2500	1500-3500	1500-3500
Súly és terhelhetőség (kg)					Súly és terhelhetőség (kg)		
Saját tömeg vezetővel	1120	1120	1141	1163	1199	1199	1237
Megengedett maximális járműtömeg	1575	1575	1585	1625	1665	1665	1695
Hasznos súly	455	455	444	464	466	466	466
Maximális vontatható tömeg fék nélkül	540	540	550	550	580	580	580
Maximális vontatható tömeg fékkel (12% lejtő)	700	700	800	800	900	1150	1150
Fogyasztás (l/100 km) 692/2008/EB					Fogyasztás (l/100 km) 692/2008/EB		
Sebességváltó	5-fokozatú kézi	5-fokozatú kézi	5-fokozatú kézi	5-fokozatú Easytronic	5-fokozatú kézi	5-fokozatú kézi	5-fokozatú Easytronic
Városban	6,6 - 6,7	6,5 - 6,6	6,4 - 6,6	5,8 - 5,9	4,6	3,7	3,6
Országúton	4,5 - 4,6	4,3 - 4,4	4,3	4,0 - 4,1	3,3	2,9 - 3,0	3,1
Vegyes	5,3 - 5,4	5,1 - 5,2	5,1 - 5,2	4,7 - 4,8	3,8	3,2 - 3,3	3,2
CO ₂ -kibocsátás (g/km)	124 - 126	119 - 122	119 - 121	110 - 112	100	85-87	86
Végsebesség (km/h)	162	164	175	175	164	182	n.a.
Gyorsulás 0-100 km/h (sec.)	16,0	14,8	13,2	13,9	14,8	11,9	n.a.

A képeken az alapsomagba nem tartozó, külön megrendelhető felszerelések is láthatóak. A képeken látható opcionális felszerelések felár ellenében kaphatóak. Fenntartjuk a jogot arra, hogy a gépjárművek dizájnját vagy a felszereltségét, illetve a jelen tájékoztatóban ismertetett árakat és egyéb feltételeket bármikor egyoldalúan módosítsuk. A katalógusban található színek, egyes formatervezési megoldások eltérhetnek a tényleges színektől és megoldásoktól. A gépjárművek elérhetősége, a különböző műszaki megoldások és felszereltségek országonként, illetve márkakereskedőnként eltérhetnek. A tartalom a 2018. április 4-én rendelkezésre álló információkon alapul. Az esetleges változásokról, az Ön Opel Márkakereskedésétől kaphat pontos felvilágosítást. Az adatok csak tájékoztató jellegűek, az Opel Southeast Europe Kft. nem vállal felelősséget értük, azok semmilyen formában nem kötelezik az Opel Southeast Europe Kft-t, így a konkrét gépjárművek felszereltsége, teljesítménye, vonatkozásában kérjük keresse fel bármelyik Opel Márkakereskedőt. A tájékoztatóban megjelölt általános üzemanyag-fogyasztási adatok csupán összehasonlítási célt szolgálnak, azok tekintetében felhívjuk a figyelmet arra, hogy a tényleges fogyasztást jelentős mértékben befolyásolják egyéb körülmények, így különösen, de nem kizárólagosan az egyéni vezetési stílus, a forgalmi, út-, és időjárási körülmények, a gépkocsi terhelése, a gumiabroncsok állapota és nyomása, az üzemanyag minősége, a klímaberendezés használata vagy a karbantartás gyakorisága is. A modellek és opcionális felszerelések ára javasolt bruttó ár, és forintban értendő. Az újrahasznosítási tervezés, a hulladékká vált járművek átvételi pontjai, és a hulladékká vált járművek újrahasznosítása kapcsán kérjük keresse fel a www.opel.hu oldalunkat. Jelen tájékoztató nem minősül ajánlattételnek, továbbá annak vonatkozásában az Opel Southeast Europe Kft. kizárja a biztatási kárra vonatkozó felelősségét, avagy a nyomdai hibákból eredő tévedésekért való felelősségét. Jelen tájékoztató nem teljes körű, így a konkrét gépjárművek elérhetősége, teljesítménye és üzemanyag-fogyasztása, a felszereltségek, hatályos műszaki adatok és érvényes ajánlatok vonatkozásában a pontos, minden részletre kiterjedő tájékoztatás érdekében kérjük keresse fel az Önhöz legközelebbi Opel Márkakereskedést.

A jelen tájékoztatóban szereplő szellemi alkotások oltalom alatt állnak, azok jogosulatlan felhasználása tilos.

Opel Southeast Europe LLC (2040 Budaörs, Szabadság út 117.)