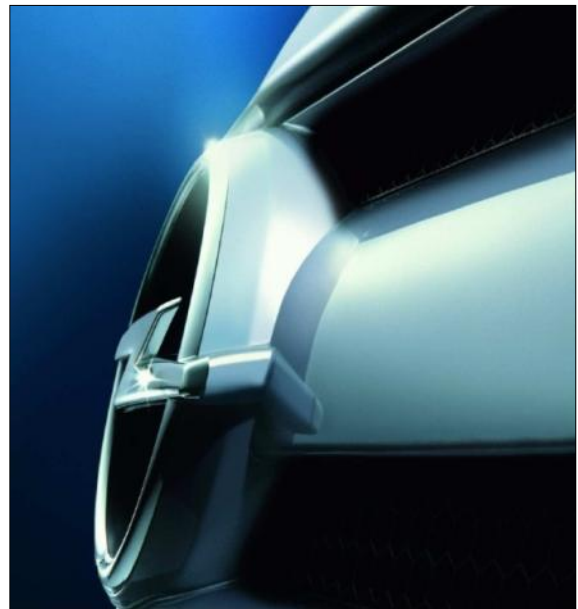




Kerékcsavarok / kerékanyák beépítésére vonatkozó utasítások



Copyright Adam Opel AG, Rüsselsheim, Germany

Az ebben az anyagban szereplő információk a lent szereplő dátumtól kezdve érvényesek. Az Adam Opel AG fenntartja a jogát a járművek műszaki adatai, felszereltsége és kivitele módosítására az anyagban szereplő információk vonatkozásában, valamint magának a nyomtatott anyagnak a módosítására.

Kiadás: 2016. szeptember, Adam Opel AG, Rüsselsheim

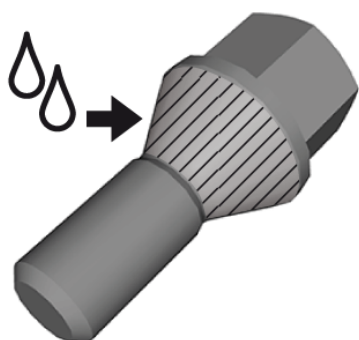
Ez az adatkatalógus az egyes Opel / Vauxhall modellek kerékcsavarjaink vagy kerékanyáinak a behelyezésére vonatkozó utasításokat tartalmaz.

Megjegyzés:

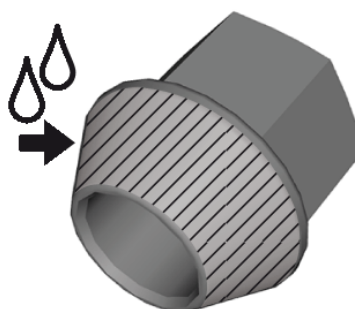
A kerékcsere előkészítése és végrehajtása nem képezi a katalógus részét. Kérjük, kövesse az adott jármű kezelési útmutatójában a kerékcsere vonatkozó utasításokat.

A dokumentum végén található táblázatban keresse meg az egyes járműmodellekre vonatkozó rögzítő/nyomaték specifikációkat. Csak akkor vigyen fel vékony réteg zsírt a kerékcsavarok kúpos végére, ha az a táblázat szerint lehetséges.

Kerékcsavar

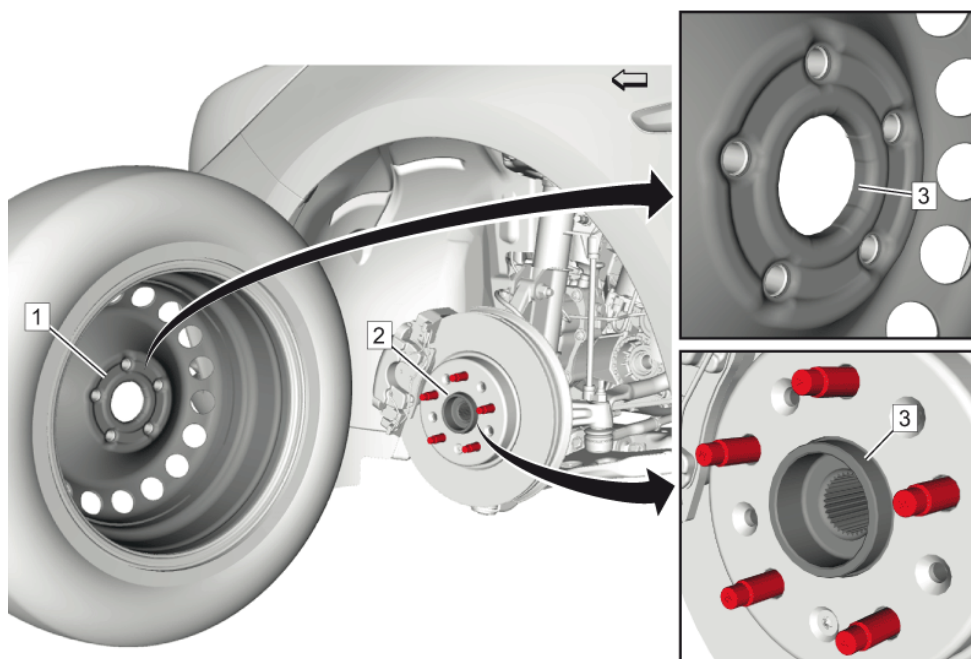


Kerékanya (csak Agila-A >MY2004 esetén)



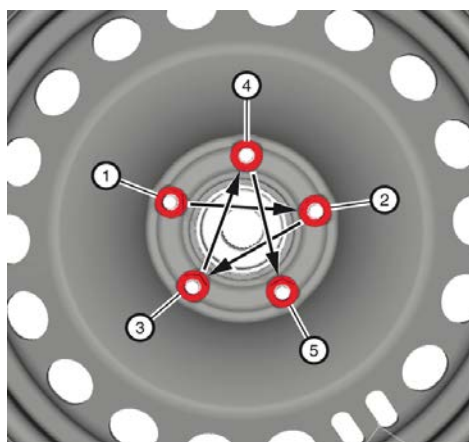
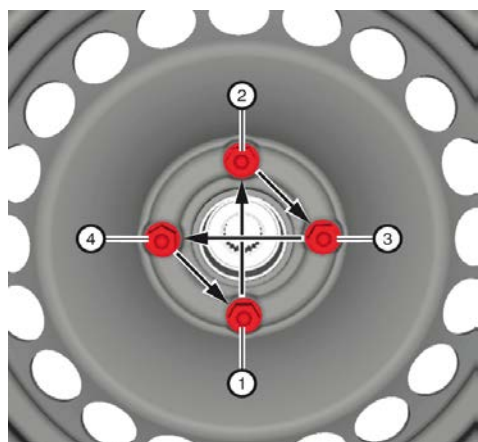
Figyelmeztetés:

Mielőtt feltenné a kerekeket, távolítsa el minden rozsdamaradékot a kerék szerelési felületéről és a fékdob vagy a tárcsa szerelési felületéről. Ha a kerekek felszerelésekor a szerelési felületeken a fémek között rossz érintkezést hozunk létre, a kerékanyák kilazulhatnak. Ez ahhoz is vezethet, hogy a kerék vezetés közben leválik, így a vezető elveszítheti az uralmát a gépjármű felett és sérüléseket is szenvedhet.



Távolítson el minden korróziót vagy idegen anyagot a kerék (1) és agy (2) tartó felületeiről. Vigyen fel vékonyan zsírt a kerék középre (3).

Útmutatás: A túlzott oldalirányú ütés megakadályozására húzza meg egyenletesen és váltakozva az anyákat a megadott sorrendben egy nyomatékulccsal.



Rögzítőelemekre vonatkozó specifikációk



Modell	Korlátozás	Kerékc savar	Keréka nya	Zsírozza meg a kúpot		Specifikációk	
				Igen	Nem	Metrikus	Angol
ADAM		X		X		110Nm	81 lb ft
Agila-A	> 2004		X	X		85Nm	63 lb ft
	2004 >	X		X		110Nm	81 lb ft
Agila-B		X			X	85Nm	63 lb ft
Antara			X		X	140Nm	103 lb ft
Astra-G		X		X		110Nm	81 lb ft
Astra-H		X		X		110Nm	81 lb ft
Astra-J			X		X	140Nm	103 lb ft
Astra-K			X		X	140Nm	103 lb ft
Ampera			X		X	140Nm	103 lb ft
Campo			X		X	118Nm	87 lb ft
Cascada			X		X	140Nm	103 lb ft
Corsa-C		X		X		110Nm	81 lb ft
Corsa-C Combo		X		X		110Nm	81 lb ft
Corsa-D		X		X		110Nm	81 lb ft
Corsa-E		X		X		110Nm	81 lb ft
Combo-D	Acél keréktárcsák		X		X	86Nm	63 lb ft
	Könnyűfém keréktárcsák		X		X	120Nm	89 lb ft
Frontera-A	Acél keréktárcsák		X		X	110Nm	81 lb ft
	Könnyűfém keréktárcsák		X		X	120Nm	89 lb ft
Frontera-B			X		X	118Nm	87 lb ft
Insignia			X		X	150Nm	111 lb ft



Rögzítőelemekre vonatkozó specifikációk



Modell	Korlátozás	Kerékc savar	Keréka nya	Zsírozza meg a kúpot		Specifikációk	
				Igen	Nem	Metrikus	Angol
KARL / VIVA			X		X	140Nm	103 lb ft
Meriva-A		X		X		110Nm	81 lb ft
Meriva-B		X		X		110Nm	81 lb ft
Mokka			X		X	140Nm	103 lb ft
Movano-A	> 2001,5		X		X	150Nm	111 lb ft
	2001,5 >	X			X	170Nm	125 lb ft
Movano-B	Elsőkerék-hajtás	X			X	172Nm	127 lb ft
	Hátsókerék-hajtás egy hátsó kerékkel	X			X	264Nm	195 lb ft
	Hátsókerék-hajtás dupla hátsó kerékkel		X		X	235Nm	173 lb ft
Opel GT	2007 > 2009		X		X	140Nm	103 lb ft
Signum		X		X		110Nm	81 lb ft
Sintra			X		X	140Nm	103 lb ft
Speedster		X			X	90Nm	66 lb ft
Tigra-B		X		X		110Nm	81 lb ft
Vectra-C		X		X		110Nm	81 lb ft
Vivaro-A		X			X	140Nm	103 lb ft
Vivaro-B		X			X	160Nm	118 lb ft
Zafira-A		X		X		110Nm	81 lb ft
Zafira-B		X		X		110Nm	81 lb ft
Zafira-C			X		X	140Nm	103 lb ft

