

Opel Zafira



	Egyterű		Edition	Excite	Innovation
	Motor	Váltómű			
Benzin	1.4 Turbo 88 kW/120 LE	6-fokozatú kézi	7 260 000	7 640 000	7 970 000
	1.4 Turbo ECOTEC® Start/Stop 88 kW/120 LE	6-fokozatú kézi	7 360 000	7 740 000	8 070 000
	1.4 Turbo 103 kW/140 LE	6-fokozatú kézi	7 460 000	7 840 000	8 170 000
	1.4 Turbo ECOTEC® Start/Stop 103 kW/140 LE	6-fokozatú kézi	7 560 000	7 940 000	8 270 000
	1.4 LPG ECOTEC® 103 kW/140 LE	6-fokozatú kézi	7 880 000	8 260 000	8 590 000
	1.4 Turbo 103 kW/140 LE	6-fokozatú automata	7 810 000	8 190 000	8 520 000
	1.6 Turbo 125 kW/170 LE	6-fokozatú automata	7 930 000	8 310 000	8 640 000
	1.6 Turbo 147 kW/200 LE	6-fokozatú kézi	7 680 000	8 060 000	8 390 000
CNG	Egyterű		Edition	Excite	Innovation
	Motor	Váltómű			
	1.6 CNG ECOTEC® 110 kW/150 LE	6-fokozatú kézi	8 430 000	8 810 000	9 140 000
Dízel	Egyterű		Edition	Excite	Innovation
	Motor	Váltómű			
	1.6 Dízel Start/Stop 88 kW/120 LE	6-fokozatú kézi	8 270 000	8 650 000	8 980 000
	1.6 Dízel ECOTEC® Start/Stop 99 kW/134 LE	6-fokozatú kézi	8 370 000	8 750 000	9 080 000
	2.0 Dízel 96 kW/130 LE	6-fokozatú automata	8 820 000	9 200 000	9 530 000
	2.0 Dízel ECOTEC® Start/Stop 125 kW/170 LE	6-fokozatú kézi	8 720 000	9 100 000	9 430 000
2.0 Dízel 125 kW/170 LE	6-fokozatú automata	8 970 000	9 350 000	9 680 000	

Rendelhető felszerelések		Edition	Excite	Innovation	
Edition Sport Csomag Sport első ülések, kézi állítású ülőpárna meghosszabbítás, sötétített hátsó oldalsó ablakok, sportos alumínium pedálok, 3-küllős bőrbevonatú kormánykerék, könnyűfém keréktárcsák, 18 x 8.0, 5 küllős, első ködlámpák, fedélzeti számítógép kijelző (Grafikus), Sport bőr váltókar (csak manuális váltó esetén)		BVG	1 085 000	980 700	-
Edition Premium megjelenés csomag Krómzott oldalsó ajtócsik, ezüst színű tetősínek, fényes fekete tükörház díszítőelemek		JZJ	56 000	56 000	-
Kilátás és Világítás csomag Esőérzékelő, fényérzékelny belső visszapiantó tükör, automatikus világításkapcsoló alagútérzékelővel, intelligens reflektor kontroll		TSQ	51 000	51 000	S
OPC Line csomag 1 Sport lökhárító elöl, lökhárító kiegészítés hátul, küszöbborítás a karosszéria színében, hátsó spoiler, cápauszony antenna		WBP	279 000	279 000	279 000
Flex rendező csomag		AQ2	31 000	31 000	31 000
Vezető Segítő Csomag 1 Kilátás és Világítás csomag (Edition szérián), fedélzeti számítógép kijelző (egyszínű), követési távolság érzékelő szenzor, első kamera sávelhagyás figyelmeztető funkcióval, jelzőtábla-felismerő szenzor, intelligens fényszóró magasságállítás (A8Z opció rendelése esetén)		ZQ2	143 000	143 000	105 000
Vezető Segítő Csomag 2 Elektromosan behajtható fűthető külső tükrök, fényes fekete tükörház borítás, adaptív sebességtartó automatika, első és hátsó parkolóradar, fedélzeti számítógép kijelző (egyszínű), holt-tér figyelő, követési távolság érzékelő szenzor, ütközés elkerülés érzékelő		ZQ3	500 000	500 000	400 000
Vezető Segítő Csomag 2 - ZQ2 csomaggal		ZQ3	441 000	441 000	341 000
Prémium fényszórócsomag Fényszórómosó, Bi-Xenon fényszórók, adaptív fényszórók (AFL), nappali jelzőlámpák LED, Kilátás és Világítás csomag		A8Z	300 000	300 000	S
Comfort ülés csomag 1 6-irányban manuálisan állítható vezetőülés, 2-irányban manuálisan állítható első utasülés, vezetőoldali elektromos deréktámasz		J20	49 000	49 000	49 000
Comfort ülés csomag 2 6-irányban manuálisan állítható vezetőülés, 6-irányban manuálisan állítható első utasülés, vezetőoldali elektromos deréktámasz, utasoldali elektromos deréktámasz		J31	80 000	80 000	80 000
Vezetőoldali Ergonómikus Sportülés csomag 6-irányban manuálisan állítható vezetőülés, 2-irányban manuálisan állítható első utasülés, manuális ülőlap hosszabbítás a vezető oldalon, manuális ülőlap hosszabbítás az utas oldalon, 4 irányban állítható aktív első fejtámla a vezető oldalon, 2 irányú állíthatóság az utasoldalon, vezetőoldali elektromos deréktámasz		SR1	101 000	101 000	101 000
Vezető- és utasoldali Ergonómikus Sportülés csomag 6-irányban manuálisan állítható vezetőülés, 6-irányban manuálisan állítható első utasülés, manuális ülőlap hosszabbítás a vezető oldalon, manuális ülőlap hosszabbítás az utas oldalon, négy irányban állítható fejtámla az első üléseknél, vezetőoldali elektromos deréktámasz, utasoldali elektromos deréktámasz		SRY	152 000	152 000	152 000
"Park and Go" csomag Első és hátsó parkolóradar, hátsó kamera, Rádió Navi 950 Intellilink		2EX	335 000	335 000	235 000
Téli csomag 3-küllős bőrbevonatú kormánykerék, adaptív sebességtartó automatika, fűthető első ülések, fűthető kormánykerék		2EB	130 000	130 000	130 000
Rugalmasság Csomag Flex Rendező (sínrendszer a csomagterben), Flex rendező csomag, FlexCover csomagtertakaró, sötétítő roló a hátsó ajtó ablakaihoz, elektromos csatlakozás a csomagterben		WPG	85 000	85 000	85 000
Edition csomag 1 Rádió Navi 950 Intellilink, Prémium fényszórócsomag		LPBL	500 000	500 000	-
Edition csomag 2 Légkondicionáló, kétfázisú, automata, elektronikus klímazabályozóval (ECC), első ködlámpák, 3-küllős bőrbevonatú kormánykerék, Dohányzó csomag (szivargyújtó és hamutartó), elektromos csatlakozás a csomagterben, sötétített hátsó oldalsó ablakok, elektromosan behajtható fűthető külső tükrök, könnyöktámasz elöl tárolóval, riasztó berendezés		LPBM	296 000	-	-
Innovation csomag Rádió Navi 950 Intellilink, riasztó berendezés, elektromosan behajtható fűthető külső tükrök, Dohányzó csomag (szivargyújtó és hamutartó), elektromos csatlakozás a csomagterben		LPBN	-	-	300 000
Külső felszerelések		Edition	Excite	Innovation	
Alap fényezés		BAS	0	0	0
Brillians fényezés		9BR	60 000	60 000	60 000
Metál fényezés		9M2	140 000	140 000	140 000
Boutique fényezés		BBQ	195 000	195 000	195 000
Színezett hátsó oldalsó ablakok		AKN	S	-	-
Sötétített hátsó oldalsó ablakok		AKO	62 000	S	S
Hővisszaverő szélvédő		AKX	-	-	41 000
Panoráma szélvédő		AKY	305 000	305 000	305 000
Biztonsági háló előkészítés, panorama tetőablak, rögzített üveg, tetősínek törlése		AKY	305 000	305 000	305 000
Kézi ablakok hátul		R6A	0	0	-
Fényes fekete tükörház borítás		EWE	-	-	S
Kézzel behajtható, fűthető külső visszapiantó tükrök karosszéria színű tükörházzal		DWE	S	-	S
Elektromosan behajtható fűthető külső tükrök		DWF	16 000	S	16 000
Külső ajtó kilincsek a karosszéria színében		D75	S	S	S
Hátsó kerékpár szállító		D9Y	250 000	250 000	250 000
Maximális kerékpár tengelytáv 1110-1150 mm, kerékpár kerék méret 20-29"		D9Y	250 000	250 000	250 000
Nappali világítás		T3N	S	S	S
Első ködlámpák		T3U	51 000	S	S
Hátsó ködlámpák		T79	S	S	S

Külső felszerelések		Edition	Excite	Innovation
Harmadik hátsó féklámpa felül	TS6	S	S	S
Halogén fényszórók	T4A	S	S	0
LED hátsó lámpák	UGE	-	-	S
Hátsó spoiler	T43	51 000	51 000	51 000
Első és hátsó parkolóradar				
Műszeregység áttetsző gyűrűkkel, fedélzeti számítógép kijelző, továbbfejlesztett (Grafikus)	UD5	143 000	143 000	S
Tetősin - törlés	V53	S	S	0
Fekete színű tetősínek	V2T	21 000	21 000	-
Ezüst színű tetősínek	VGB	21 000	21 000	S
Vonóhorog levehető vonófejjel	VQ9	194 000	194 000	194 000
Motorjelzés törlése	W5T	4 000	4 000	4 000
Egyszólamú kürt	U04	S	S	S
Motorvédő lemez	XL4	46 000	46 000	46 000
ecoTEC D felirat hátul (csak bizonyos modelleken)	TM0	3 500	3 500	3 500

Belső felszerelések		Edition	Excite	Innovation
Szövet kárpit, Lace, Jet fekete		0	0	0
Sport első ülések	TADB	0	0	0
Mando / Atlantis Jet Black kárpit		0	-	-
Komfort első ülések	TAGR	-	0	-
Alento, Jet Black kárpit		-	0	-
Komfort első ülések	TAS4	-	-	-
Szövet kárpit, Lilop, Jet fekete		-	-	0
Komfort első ülések	TAPH	-	-	0
Szövet kárpit, Light Neutral		-	-	30 000
Sport első ülések	TASC	-	-	30 000
Perforált bőrkárpit Mondial, Jet fekete		298 000	298 000	298 000
Sport első ülések, fűthető első ülések	TADC	298 000	298 000	298 000
Vezető ülés, elektromos állíthatóság		-	-	170 000
Cápauszony antenna	AG1	-	-	170 000
Csomagtér-elválasztó háló		26 000	26 000	26 000
Biztonsági háló rögzítés előkészítése	AP9	26 000	26 000	26 000
Flex Rendező (sínrendszer a csomagtérben)	ANY	15 000	15 000	15 000
Interior protection mat. - small carpet	B39	15 000	15 000	15 000
Gumiszőnyeg, fekete	BF6	12 000	12 000	12 000
FlexCover csomagtértakaró	B99	30 000	30 000	30 000
Légkondicionáló részecskeszűrővel, manuális vezérléssel	C67	S	-	-
Légkondicionáló, kétfázisú, automata, elektronikus klímabálozóval (ECC)	CJ2	138 000	S	S
QuickHeat kiegészítő elektromos fűtés	C32	82 000	82 000	82 000
Kiegészítő fűtés időzítővel	K07	600 000	600 000	600 000
Fűthető első ülések	KA1	65 000	65 000	65 000
Biztonsági háló rögzítés előkészítése	AJT	10 000	10 000	10 000
Utasoldali elektromos ablakemelő	AEF	S	S	S
Vezetőoldali elektromos ablakemelő	AXG	S	S	S
Elektromos ablakemelő, hátul	AER	-	-	S
Első olvasólámpák	C95	S	S	S
Dohányzó csomag (szivargyújtó és hamutartó)	DT4	6 000	S	6 000
12 V-os csatlakozó aljzat, kiegészítő	KC5	S	S	S
Elektromos csatlakozás a csomagtérben	KC8	10 000	S	10 000
Deluxe 3-küllős kormánykerék		S	-	-
Sebességtartó automatika, rádió kezelőszervek a kormánykeréken	N52	S	-	-
3-küllős bőrbevonatú kormánykerék		36 000	S	S
Sebességtartó automatika, rádió kezelőszervek a kormánykeréken	N34	36 000	S	S
Fűthető kormánykerék	UVD	56 000	56 000	56 000
Csomagtartó védő burkolat	B75	S	S	S
Könyöktámasz elöl tárolóval	D06	24 000	S	S
Könyöktámasz elöl, tárolóval, csúsztatható fedéllel		-	-	100 000
Elektromos kézifék, emelkedő startasszisztens (HSA), belső hangulatvilágítás	DBU	-	-	100 000
Napellenző az oldalsó ablakokon	DE8	35 000	S	35 000
Kapitányülés a második sorban	JV1	-	-	65 000
Rögzítő retesz (hátsó Isofix-ülés)	AHN	S	S	S
Ülések elrendezése (5 utasra)		S	S	-80 000
35/30/35 arányban osztott, csúsztatható hátsó ülések, hátsó középső fejtámla	ZP5	S	S	-80 000
Ülések elrendezése (7 utasra)		210 000	210 000	S
35/30/35 arányban osztott, csúsztatható hátsó ülések, hátsó középső fejtámla	ZP7	210 000	210 000	S

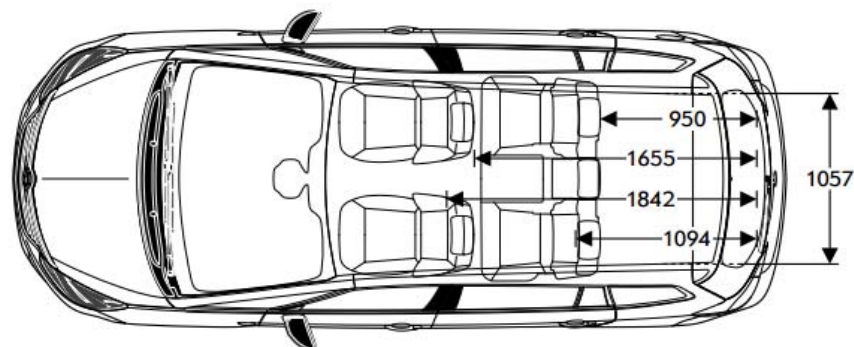
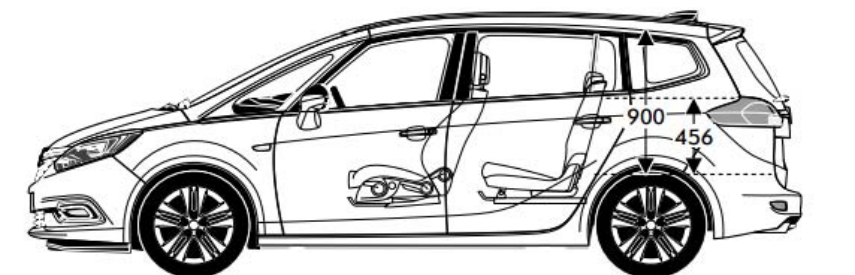
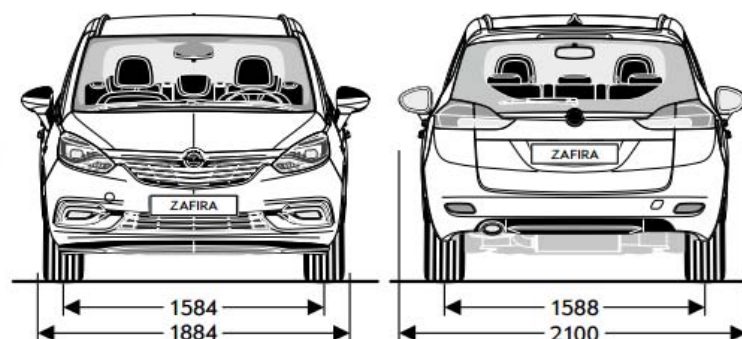
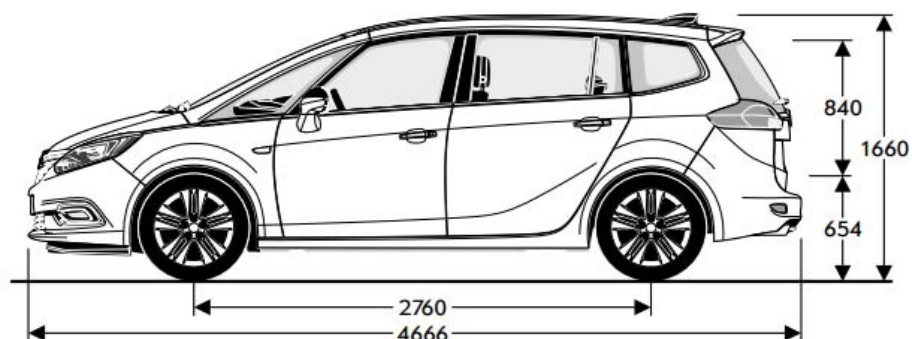
Szórakoztató felszerelések		Edition	Excite	Innovation
R 4.0 Intellilink Fedélzeti számítógép kijelző, továbbfejlesztett (Grafikus), 4 hangszóró, USB csatlakozó, rövid tetőantenna	IOA	S	S	S
Embedded Navigation	UY4	150 000	150 000	150 000
Hosszú tetőantenna	U71	3 000	3 000	3 000
Hátsó kamera	UVC	50 000	50 000	50 000
Infinity Premium Audio System (Hangszóró rendszer premium audio, márkázott, erősítővel)	UQA	180 000	180 000	180 000
Digital Audio Broadcast	U2Q	50 000	50 000	50 000
Opel OnStar	UE1	S	S	S
Biztonsági felszerelések		Edition	Excite	Innovation
Elektronikus menetstabilizátor (ESP)	FX3	S	S	S
Mechanikus biztonsági zárretesz	AF8	31 000	31 000	31 000
FlexRide futómű folyamatosan szabályozott lengéscsillapítással (CDC)	F45	-	-	244 000
Hátsó olvasólámpa, megvilágított kapcsolókkal	TR0	S	S	S
Emelkedő start asszisztens (HSA)	KB5	S	S	S
Kulccsal kikapcsolható utasoldali légzsák	C99	S	S	S
További behajtható kulcs (színezett)	KTF	12 000	12 000	12 000
Riasztó berendezés Mechanikus biztonsági zárretesz, behatolás érzékelő, kürt, saját áramellátással, jármű mozgásérzékelő, belső mozgásérzékelő	UTT	72 000	S	72 000
Első fejtámlák	AJC	S	S	S
Vezető- és utasoldali első-, oldal- és függönylégzsákok	AYC	S	S	S
Guminyomás ellenőrző rendszer	UJM	S	S	S
Kerékőr	PB4	5 000	5 000	5 000
Keréktárcsák		Edition	Excite	Innovation
Acél keréktárcsák, 16 x 6.5, fényes díszláncával	PWM	0	0	0
Acél keréktárcsák, 17 x 7.0, könnyűfémhatással	PWT	S	0	0
Könnnyűfém keréktárcsák 16 x 6.5	RRZ	51 000	51 000	0
Könnnyűfém keréktárcsák, 17 x 7.0, többküllős	PXS	102 000	0	0
Könnnyűfém keréktárcsák, 17 x 7.0, multi küllős	PGQ	102 000	S	S
Könnnyűfém keréktárcsák, 18 x 8.0, 5 küllős	PZJ	183 000	82 000	82 000
Könnnyűfém keréktárcsák, 18 x 8.0, multi küllős	PZK	183 000	82 000	82 000
Könnnyűfém keréktárcsák, 18 x 8.0, 5 küllős, fényes fekete	PXR	183 000	82 000	82 000
Könnnyűfém Keréktárcsák, 19 x 8,0, Bi-Color, 5 küllős	PZT	234 000	102 000	102 000
Könnnyűfém keréktárcsák, 19 x 8.0, sokküllős, titan gloss	PZU	234 000	102 000	102 000
Gumiabroncsok 215/60 R16 - 95 H AL3 (4 évszakos)	QQT	41 000	41 000	41 000
Gumiabroncsok 225/50 R17 - 94 V AL3 (4 évszakos)	QYA	41 000	41 000	41 000
Gumiabroncs 215 / 60 R 16 - 95 V HW3 (Ultra alacsony gördülési ellenállású)	RDZ	62 000	62 000	62 000
Gumiabroncs 225/50 R 17 SL - 94 V BW HW1 (Ultra alacsony gördülési ellenállású)	RKY	62 000	62 000	62 000
Pótkerék, helytakarékos, 17"	S2Y	25 000	25 000	25 000
Kerékjavító készlet	KTI	S	S	S
Flush Wheel Cover wheel flush, 5-küllős (PWT kerékhez)	W38	75 000	75 000	75 000

Általános tulajdonságok	
Karosszéria (mm)	Egyterű
Magasság	1660
Hosszúság	4666
Tengelytáv	2760
Szélesség (külső tükrökkel/nélkül)	2100 / 1884
Nyomtáv (elől/hátul)	1584 / 1588

Fordulókör (m)	
Padkától padkáig	Faltól falig
11,9	11,4

Általános tulajdonságok	
Csomagtartó méretek (ECIE/GM) (mm)	Egyterű
Csomagtér padlóhossz, hátsó ajtótól a 2. ülésorig	950-1094
Csomagtér padlóhossz, hátsó ajtótól az 1. ülésorig	1655-1842
Csomagtér magasság	900
Csomagtér szélesség	1057

Csomagtartó méretek (ECIE) (l)	
Csomagtartó nagyság 5 ülésel	Csomagtartó nagyság 7 ülésel
710 - 1860	152 - 1792



Benzin Motorok									
Motor	1.4 Turbo (88 kW / 120 LE)	1.4 Turbo ECOTEC® Start/Stop (88 kW / 120 LE)	1.4 Turbo (103 kW / 140 LE)	1.4 Turbo (103 kW / 140 LE)	1.4 Turbo ECOTEC® Start/Stop (103 kW / 140 LE)	1.4 LPG ECOTEC® (103 kW / 140 LE)	1.6 CNG ECOTEC® (110 kW / 150 LE)	1.6 Turbo (125kW / 170 LE)	1.6 Turbo Start/Stop (147kW / 200 LE)
Emissziós norma	EURO6	EURO6	EURO6	EURO6	EURO6	EURO6	EURO6	EURO6	EURO6
Üzemanyag	Benzin	Benzin	Benzin	Benzin	Benzin	Benzin / LPG	CNG	Benzin	Benzin
Hengerek száma	4	4	4	4	4	4	4	4	4
Furatátmérő (mm)	72,5	72,5	72,5	72,5	72,5	72,5	79,0	79,0	79,0
Lökethossz (mm)	82,5	82,5	82,6	82,6	82,6	82,6	81,5	81,5	81,5
Hengerűrtartalom (cm ³)	1364	1364	1362	1362	1362	1362	1598	1598	1598
Max. teljesítmény (kW/LE)	88 / 120	88 / 120	103 / 140	103 / 140	103 / 140	103 / 140	110 / 150	125 / 170	147 / 200
Max. teljesítmény (fordulatszám)	4200-6000	4200-6000	4900-6000	4900-6000	4900-6000	4900	4900 – 6000	4750 – 6000	5500
Max. nyomaték (Nm)	200	200	200	200	200	200	200	260	280
Max. nyomaték (fordulatszám)	1850-4200	1850-4200	1850-4900	1850-4900	1850-4900	1850-4900	1850 – 4900	1650-4500	1650-5000
Súly és terhelhetőség (kg) (5-ülékes / 7-ülékes)									
Saját tömeg vezetővel	1628/1655	1628/1655	1628/1655	1628/1655	1628/1655	1679/1706	1716/1743	1701/1728	1664/1691
Megengedett maximális járműtömeg	2285/2310	2295/2320	2285/2310	2315/2340	2295/2320	2330/2330	2355/2355	2370/2395	2335/2360
Hasznos súly	672/655	682/665	672/655	702/685	682/665	666/624	650/612	669/667	671/669
Maximális vontatható tömeg fék nélkül	750/750	750/750	750/750	750/750	750/750	750/750	750/750	750/750	750/750
Maximális vontatható tömeg fékkel (12% lejtő)	1500/1300	1500/1300	1500/1300	1650/1550	1500/1300	1400/1250	1650/1500	1650/1500	1650/1550
Fogyasztás (l/100 km) 692/2008/EB									
Sebességváltó	6-fokozatú kézi	6-fokozatú kézi	6-fokozatú kézi	6-fokozatú automata	6-fokozatú kézi	6-fokozatú kézi	6-fokozatú kézi	6-fokozatú automata	6-fokozatú kézi
Városban	8,5	8,2	8,5	9,3	8,2	8,8 (Benzin)/12,2 (LPG)	6,7 (kg) / 10,3 (m ³)	10,6	9,0
Országúton	5,7	5,6	5,7	5,6	5,6	5,8 (Benzin)/7,4 (LPG)	3,9 (kg) / 6,0 (m ³)	6,1	6,0
Vegyes	6,8	6,5	6,8	6,9	6,5	6,9 (Benzin)/9,2 (LPG)	5,0 (kg) / 7,6 (m ³)	7,8	7,1
CO ₂ -kibocsátás (g/km)	156	151	156	160	151	159 (Benzin)/149 (LPG)	136	179	164
Végsebesség (km/h)	190	192	200	197	202	195	200	208	220
Gyorsulás 0-100 km/h (sec.)	11,9	11,8	10,8	10,9	10,7	11,8	11,5	9,6	8,8

Dízel Motorok					
Motor	1.6 Dízel Start/Stop (88 kW / 120 LE)	1.6 Dízel ECOTEC® Start/Stop (99 kW / 134 LE)	2.0 Dízel (96 kW / 130 LE)	2.0 Dízel (125 kW / 170 LE)	2.0 Dízel ECOTEC® Start/Stop (125 kW / 170 LE)
Emissziós norma	EURO6	EURO6	EURO6	EURO6	EURO6
Üzemanyag	Dízel	Dízel	Dízel	Dízel	Dízel
Hengerek száma	4	4	4	4	4
Furatátmérő (mm)	79,7	79,7	83,0	83,0	83,0
Lökethossz (mm)	80,1	80,1	90,4	90,4	90,4
Hengerűrtartalom (cm ³)	1598	1598	1956	1956	1956
Max. teljesítmény (kW/LE)	88 / 120	99 / 134	96 / 130	125 / 170	125 / 170
Max. teljesítmény (fordulatszám)	4000	3500-4000	3750	3750	3750
Max. nyomaték (Nm)	320	320	300	400	400
Max. nyomaték (fordulatszám)	2000	2000	1500-2500	1750-2500	1750-2500
Súly és terhelhetőség (kg) (5-ülékes / 7-ülékes)					
Saját tömeg vezetővel	1701/1728	1701/1728	1788/1815	1788/1760	1733/1760
Megengedett maximális járműtömeg	2380/2410	2380/2410	2470/2470	2455/2455	2455/2455
Hasznos súly	679/682	679/682	682/655	622/695	722/695
Maximális vontatható tömeg fék nélkül	750/750	750/750	750/750	750/750	750/750
Maximális vontatható tömeg fékkel (12% lejtő)	1600/1400	1600/1450	1650/1650	1650/1650	1650/1650
Fogyasztás (l/100 km) 692/2008/EB					
Sebességváltó	6-fokozatú kézi	6-fokozatú kézi	6-fokozatú automata	6-fokozatú automata	6-fokozatú kézi
Városban	5,6	5,6	8,2	8,2	6,4
Országúton	4,2	4,2	4,8	4,8	4,5
Vegyes	4,7	4,7	6,1	6,1	5,2
CO ₂ -kibocsátás (g/km)	125	125	161	161	137
Végsebesség (km/h)	186	191	190	205	208
Gyorsulás 0-100 km/h (sec.)	12,7	11,6	12,2	10,1	9,8

A képeken az alapsomagba nem tartozó, külön megrendelhető felszerelések is láthatóak. A képeken látható opcionális felszerelések felár ellenében kaphatóak. Fenntartjuk a jogot arra, hogy a gépjárművek dizájnját vagy a felszereltségét, illetve a jelen tájékoztatóban ismertetett árakat és egyéb feltételeket bármikor egyoldalúan módosítsuk. A katalógusban található színek, egyes formatervezési megoldások eltérhetnek a tényleges színektől és megoldásoktól. A gépjárművek elérhetősége, a különböző műszaki megoldások és felszereltségek országokként, illetve márkakereskedőként eltérhetnek. A tartalom a 2018. január 12-én rendelkezésre álló információkon alapul. Az esetleges változásokról, az Ön Opel Márkakereskedésétől kaphat pontos felvilágosítást. Az adatok csak tájékoztató jellegűek, az Opel Southeast Europe Kft. nem vállal felelősséget értük, azok semmilyen formában nem kötelezik az Opel Southeast Europe Kft-t, így a konkrét gépjárművek felszereltsége, teljesítménye, vonatkozásában kérjük keresse fel bármelyik Opel Márkakereskedőt. A tájékoztatóban megjelölt általános üzemanyag-fogyasztási adatok csupán összehasonlítási célt szolgálnak, azok tekintetében felhívjuk a figyelmet arra, hogy a tényleges fogyasztást jelentős mértékben befolyásolják egyéb körülmények, így különösen, de nem kizárólagosan az egyéni vezetési stílus, a forgalmi, út-, és időjárási körülmények, a gépkocsi terhelése, a gumiabroncsok állapota és nyomása, az üzemanyag minősége, a klímaberendezés használata vagy a karbantartás gyakorisága is. A modellek és opcionális felszerelések ára javasolt bruttó ár, és forintban értendő. Az újrahaznosítási tervezés, a hulladékká vált járművek átvételi pontjai, és a hulladékká vált járművek újrahaznosítása kapcsán kérjük keresse fel a www.opel.hu oldalunkat. Jelen tájékoztató nem minősül ajánlattételnek, továbbá annak vonatkozásában az Opel Southeast Europe Kft. kizárja biztatási kárra vonatkozó felelősségét, avagy a nyomdai hibákból eredő tévedésekért való felelősségét. Jelen tájékoztató nem teljes körű, így a konkrét gépjárművek elérhetősége, teljesítménye és üzemanyag-fogyasztása, a felszereltségek, hatályos műszaki adatok és érvényes ajánlatok vonatkozásában a pontos, minden részletre kiterjedő tájékoztatás érdekében kérjük keresse fel az Önhöz legközelebbi Opel Márkakereskedést.

A jelen tájékoztatóban szereplő szellemi alkotások oltalom alatt állnak, azok jogosulatlan felhasználása tilos.

Opel Southeast Europe LLC (2040 Budaörs, Szabadság út 117.)