

			2.3 Dízel Start/Stop (81 kW/110 LE)	2.3 Dízel BiTurbo Start/Stop (107 kW/140 LE)	2.3 Dízel BiTurbo Start/Stop (125 kW/170 LE)	
Dízel	Combi		ÁFA-val	ÁFA-val	ÁFA-val	
	Változat	Össztömeg	ÁFA és regadó nélkül	ÁFA és regadó nélkül	ÁFA és regadó nélkül	
	FWD L1H1	3300 kg	10 626 250 8 142 717	10 752 750 8 242 323	10 752 750 8 242 323	-
	FWD L2H2	3300 kg	10 706 250 8 205 709	10 832 750 8 305 315	10 832 750 8 305 315	-
FWD L2H2	3500 kg	10 706 250 8 205 709	10 832 750 8 305 315	10 832 750 8 305 315	-	

			2.3 Dízel BiTurbo Start/Stop (107 kW/145 LE)	2.3 Dízel BiTurbo Start/Stop (120 kW/163 LE)
Dízel	Combi (euro6.2)		ÁFA-val	ÁFA-val
	Változat	Össztömeg	ÁFA nélkül	ÁFA nélkül
	FWD L2H2	3300 kg	10 889 877 8 350 297	10 890 662 8 350 915
	FWD L2H2	3500 kg	10 889 877 8 350 297	10 890 662 8 350 915

			2.3 Dízel BiTurbo Start/Stop (107 kW/145 LE)	2.3 Dízel BiTurbo Start/Stop (120 kW/163 LE)
Dízel	Bus		ÁFA-val	ÁFA-val
	Változat	Össztömeg	ÁFA nélkül	ÁFA nélkül
	FWD L3H2	3960 kg	13 023 550 10 176 024	13 173 550 10 294 134

			2.3 Dízel BiTurbo Start/Stop (107 kW/145 LE)	2.3 Dízel BiTurbo Start/Stop (120 kW/163 LE)
Dízel	Trabus		ÁFA-val	ÁFA-val
	Változat	Össztömeg	ÁFA nélkül	ÁFA nélkül
	FWD L2H2	3890 kg	9 846 750 7 674 606	9 846 750 7 674 606
	FWD L3H2	3890 kg	9 996 750 7 792 717	9 996 750 7 792 717
FWD L4H3	4500 kg	-	11 496 750 8 973 819	

FWD = elsőkerék meghajtás

Rendelhető felszerelések		Combi	Bus	Trabus
		ÁFA-val ÁFA nélkül	ÁFA-val ÁFA nélkül	ÁFA-val ÁFA nélkül
Világítás csomag		51 000		
Automatikus fényszóró- és ablaktörlő (első ködlámpával együtt), adaptív első fényszóró, első ködlámpák, fényszórók késleltetett kikapcsolás funkcióval	HME	40 157	-	-
Klíma csomag		250 000		250 000
Rádió CD16 BT USB, légkondicionáló berendezés	XiC7	196 850	-	196 850
Klíma Plus Csomag		280 000		280 000
Rádió CD16 BT USB, Tempomat / Sebességtartó, légkondicionáló berendezés, tolatás - érzékelő	XiC8	220 472	-	220 472
Biztonság csomag		79 000	79 000	79 000
Vezető és utasoldali légszák, oldallégszák, Tempomat / sebességtartó, fedélzeti számítógép (csak Combi)	OFM	62 205	62 205	62 205
Emelt szintű Biztonsági Csomag		157 000		
Automata távfény kapcsolás (tartalmazza az Esőérzékelő automatikus ablaktörlőt), első ködlámpák, sávellátásra figyelmeztető rendszer, fedélzeti számítógép	XYCO	123 622	S	S
Helyi Prémium Csomag		205 600		
Automatikus fényszóró- és ablaktörlő (első ködlámpával együtt), Rádió NAVI50 Intellilink, komfort vezetőülés, 4 irányban állítható, könyök- és deréktámasszal	LPCC	161 890	-	-
Sokoldalúság csomag		12 500		
Első üléspad két férőhellyel, lehajtható támlával, távtartó polc	XIEO	9 843	-	-
Külső felszerelések		Combi	Bus	Trabus
		ÁFA-val ÁFA nélkül	ÁFA-val ÁFA nélkül	ÁFA-val ÁFA nélkül
Solid fényezés	BAS	0 0	0 0	0 0
Brillians fényezés	9M2	60 000 47 244	60 000 47 244	60 000 47 244
Metál fényezés	9M2	150 000 118 110	150 000 118 110	150 000 118 110
Boutique fényezés	BBQ	195 000 153 543	195 000 153 543	195 000 153 543
Fűthető külső elektromos tükrök	DJ8	S	S	S
80 literes üzemanyagtartály	NH1	S	S	S
105 literes üzemanyagtartály	NH7	13 000 10 236	-	13 000 10 236
Vonóhorog	VR2	77 000 60 630	-	77 000 60 630
Hátsó lökhárító beépített fellépővel	VF6	19 000 14 961	-	-
Fix hátsó ablakok (2 fix ablak a hátsó részen)	A10	S	S	S
Üvegezés törlése - a hátsó harmadban "(Félig üvegezett Combi)" (Nem elérhető: L1H1 & 3000kg, L1H1 & 3300kg változatokkal)	AA5	0 0	-	-
Baloldali karosszéria tolóablak	BTG	41 000 32 283	-	41 000 32 283
Jobboldali tolóajtó tolóablakkal	BSC	41 000 32 283	-	41 000 32 283
Elektromos oldalsó tolóajtó + fix ablak	BTU	-	250 000 196 850	-
Jobb és bal oldalsó bukó ablak felül a C és D oszlop között	AD5	-	15 000 11 811	15 000 11 811
Hátsó sötétítő függönyök	DED	-	220 000 173 228	220 000 173 228
Hátsó tolató tükör a hátsó ajtón	D31	-	10 000 7 874	-
180 fokban nyíló üvegezett ajtók	J1X	S	S	S
270 fokban nyíló üvegezett ajtók (Nem elérhető: L1H1 & 3000kg, L1H1 & 3300kg változatokkal)	J1T	61 000 48 031	-	61 000 48 031
Sárvédő gumi elöl és hátul	Q8H	15 000 11 811	15 000 11 811	15 000 11 811
Fűtött hátsó ablakok	C49	15 000 11 811	15 000 11 811	15 000 11 811
Tolatás-érzékelő	UD7	48 000 37 795	48 000 37 795	48 000 37 795
Elektromos fellépő az oldalsó toló ajtóhoz	XB5	-	S	-
Motorvédő lemez	NY2	31 000 24 409	31 000 24 409	31 000 24 409

Belső felszerelések		Combi	Bus	Trabus
		ÁFA-val ÁFA nélkül	ÁFA-val ÁFA nélkül	ÁFA-val ÁFA nélkül
Kárpit: Vinyl	TACQ	0 0	-	-
Szövet kárpit, Pulse	TACR	0 0	0 0	0 0
Vezetőülés, 6 irányban állítható, könyöktámasszal	A51	S	S	S
Könyöktámassz-vezetőülés	DAR	S	S	S
Komfort vezetőülés, 4 irányban állítható, könyök- és deréktámasszal	B21	19 000 14 961	19 000 14 961	19 000 14 961
Egyes állítható utasülés elöl	AE1	0 0	-	0 0
Komfort utasülés elöl, 6 irányban állítható, könyök- és deréktámasszal csak B21opcióval elérhető	AHZ	15 000 11 811	-	15 000 11 811
Hidraulikus-rugós vezetőülés fix könyöktámasszal	A5Z	-	-	180 000 141 732
<i>Hidraulikus-rugós vezetőülés fix könyöktámasszal - LPCC csomaggal</i>	A5Z	-	-	165 750 130 512
Multifunkciós dupla pados ülés, forgatható tárolórecesszel	ARV	9 500 7 480	-	9 500 7 480
Multifunkciós dupla pados ülés, zárható, forgatható tárolórecesszel, ülés alatti tárolórecesszel	ASY	41 000 32 283	41 000 32 283	41 000 32 283
Eltávolítható ülések a hátsó két sorban	ATW	-	192 000 151 181	-
Első üléspad két férőhellyel, lehajtható támlával	A58	10 000 7 874	10 000 7 874	10 000 7 874
3 személyes ülőpad a 2. sorban	A9L	S	-	-
Könnyen kivehető, dönthető, 3 személyes ülőpad a harmadik sorban	AM7	S	-	-
3. ülésor törlése	8W8	-204 000 -160 630	-	-
Fűthető vezetőülés csak TACR kárpittal elérhető	C37	39 000 30 709	39 000 30 709	39 000 30 709
Fűtött vezető- és utasülés (az egyes utasülés szintén fűthető) csak AE1 / AHZ & TACR opciókkal elérhető	KA1	50 000 39 370	-	50 000 39 370
Pollenszűrő	XR5	S	S	S
Elektromos ablakemelők elöl	A32	S	S	S
Fűtés- szellőztetés rendszer	C41	S	S	S
Manuális légkondicionáló	C60	204 000 160 630	-	204 000 160 630
Első és hátsó manuális légkondicionáló	CJ5	1 200 000 944 882	1 200 000 944 882	1 200 000 944 882
<i>Első és hátsó manuális légkondicionáló - XIC7,XIC8 csomagokkal</i>	CJ5	1 047 000 824 409	-	-
Első és hátsó légkondicionáló + Kiegészítő fűtés	CAW	-	1 900 000 1 496 063	1 900 000 1 496 063
Kiegészítő hátsó fűtés	C46	-	1 400 000 1 102 362	1 400 000 1 102 362
Dohányzó csomag (szivargyújtó és hamutartó)	DT4	6 000 4 724	6 000 4 724	6 000 4 724
Kábelköteg átalakításhoz	KPD	13 000 10 236	-	-
Csatlakozó doboz átalakításhoz (előkészítés elektromos eszköz részére)	KC6	48 000 37 795	48 000 37 795	48 000 37 795
Tároló csatlakozó aljzattal (Hátul)	KC8	62 000 48 819	S	62 000 48 819
Energia levételi lehetőség (+kábelköteg átalakításhoz) csak C41 opció & manuális váltóval szerelt modellek esetén elérhető	V66	0 0	-	-
A4 méretű tároló a műszerfalon csak AJ3 opcióval elérhető	B9J	10 000 7 874	10 000 7 874	10 000 7 874
Műszerfalba elsüllyeszthető jegyzettartó csak AJ3 & C41 / C60 opciókkal elérhető	B8L	10 000 7 874	-	10 000 7 874

Szórakoztató felszerelések		Combi	Bus	Trabus
		ÁFA-val ÁFA nélkül	ÁFA-val ÁFA nélkül	ÁFA-val ÁFA nélkül
Rádió - törlés (nincs hangszóró sem)	UL5	0 0	0 0	0 0
Rádió előkészítés	XX5	0 0	-	0 0
Rádió 15 BT USB (Tuner, integrált kijelző, Bluetooth, USB csatlakozás)	UF7	S	S	S
Rádió CD16 BT USB (rádió tuner, CD, MP3, integrált kijelző, Bluetooth, 2x USB csatlakozás, távvezérlés, 2 x 15W hangszórók (Bus), 4 x 15W hangszórók (Combi))	2L7	47 000 37 008	47 000 37 008	47 000 37 008
Rádió CD16 BT USB DAB (rádió tuner (FW&DAB), CD, MP3, integrált kijelző, Bluetooth, 2x USB csatlakozás, távvezérlés, 2 x 15W hangszórók)	2L6	57 000 44 882	57 000 44 882	57 000 44 882
Rádió NAVI50 Intellilink (Érintőképernyős Navigációs Rendszer, Bluetooth®, USB, Aux-in, 7"-os színes érintőképernyő, rádióvezérlés a kormánykerékről, 2x20W hangszóró)	200	197 000 155 118	-	197 000 155 118
Rádió NAVI50 Intellilink - XIC7,XIC8 csomagokkal	200	162 000 127 559	-	-
Rádió NAVI50 Intellilink + DAB	100	207 000 162 992	-	207 000 162 992
Rádió NAVI50 Intellilink + DAB - XIC7,XIC8 csomagokkal	100	171 750 135 236	-	-
Rádió NAVI80 Intellilink (Touchscreen Navigációs rendszer, szeparált kijelző, külső USB és Aux-in csatlakozó + SD kártya-olvasó, TomTom Live services)	2L8	248 000 195 276	248 000 195 276	248 000 195 276
Rádió NAVI80 Intellilink - XIC7,XIC8 csomagokkal	2L8	212 750 167 520	-	-
Rádió NAVI80 Intellilink - LPCC csomaggal	2L8	100 250 78 937	-	-
Rádió NAVI80 Intellilink + DAB (Touchscreen Navigációs rendszer, szeparált kijelző, külső USB és Aux-in csatlakozó + SD kártya-olvasó, TomTom Live services)	2L9	258 000 203 150	258 000 203 150	258 000 203 150
Rádió NAVI80 Intellilink + DAB - XIC7,XIC8 csomagokkal	2L9	222 750 175 394	-	-
Rádió NAVI80 Intellilink + DAB - LPCC csomaggal	2L9	110 250 86 811	-	-
Fedélzeti számítógép	U68	13 000 10 236	S	S
Tempomat / Sebességartó		29 000	16 000	16 000
Fedélzeti számítógép	K34	22 835	12 598	12 598
Digitális tachográf	TGP	168 000 132 283	S	S

Biztonsági felszerelések		Combi	Bus	Trabus
		ÁFA-val ÁFA nélkül	ÁFA-val ÁFA nélkül	ÁFA-val ÁFA nélkül
ASR (kipörgésgátló) és ESP (elektronikus menetstabilizátor)	NW9	S	S	S
Légzsák a vezető oldalon	AJ3	-	S	S
Vezetőoldali oldallégzsák	AP0	36 000 28 346	36 000 28 346	36 000 28 346
Vezető és utasoldali légzsák	AK5	S	48 000 37 795	48 000 37 795
Vezető és utasoldali oldallégzsák	AJ7	61 000 48 031	-	61 000 48 031
Riasztó-előkészítés	UTM	10 000 7 874	10 000 7 874	10 000 7 874
Elektromos lopásgátló-behatolásjelző	UTJ	S	S	S
Központi zárrendszer, zárretesszel	UTK	11 000 8 661	-	-
Központi zár 2 x 2 gombos kulcs és automatikus zárás	CLA	0 0	0 0	0 0
Rögzítési helyek a padlón	CTG	S	-	-
Guminyomás ellenőrző rendszer (DDS)	UJO	-	32 000 25 197	32 000 25 197
Első ködlámpák	T3U	31 000 24 409	S	S
Folyamatos nappali világítás	T3W	12 000 9 449	12 000 9 449	12 000 9 449
Statikus sarokfény	T95	32 000 25 197	32 000 25 197	32 000 25 197
Automatikus fényszóró- és ablaktörlő (első ködlámpával együtt)	CE1	41 000 32 283	-	-
Pótkulcs	K69	11 000 8 661	11 000 8 661	11 000 8 661
Sebességkorlátozás (90 km/h)	KYJ	11 000 8 661	-	-

		Combi	Bus	Trabus
Biztonsági felszerelések		ÁFA-val ÁFA nélkül	ÁFA-val ÁFA nélkül	ÁFA-val ÁFA nélkül
Sebességkorlátozás (100 km/h)	KYK	11 000 8 661	-	-
Sebességkorlátozás (110 km/h)	KYL	11 000 8 661	-	-
Sebességkorlátozás (130 km/h)	KYM	11 000 8 661	-	-
Hátsó tolató kamera	UVC	70 000 55 118	-	-
Hátsó tolató kamera parkoló asszisztenssel és kijelzővel	UCI	140 000 110 236	-	-
Hátsó tolató kamera parkoló asszisztenssel és kijelzővel - XiC8 csomaggal	UCI	92 000 72 441	-	-
Önzáró hátsó differenciálzár	G94	-	-	170 500 134 252

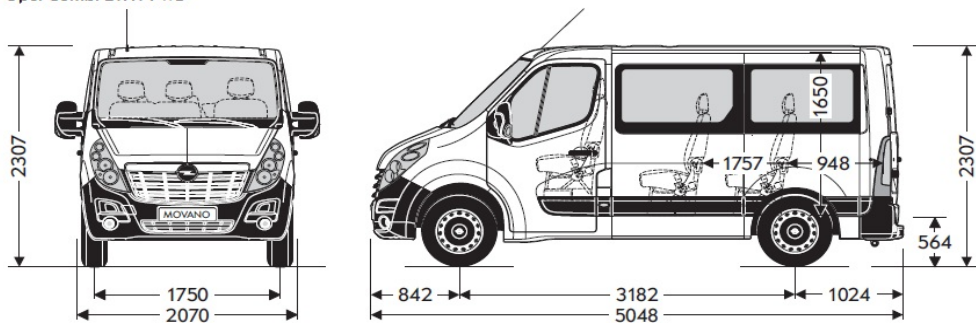
		Combi	Bus	Trabus
Keréktárcsák		ÁFA-val ÁFA nélkül	ÁFA-val ÁFA nélkül	ÁFA-val ÁFA nélkül
16" méretű gumibroncs	NRV	S	S	S
Négyévszakos gumibroncs	NRK	77 000 60 630	77 000 60 630	77 000 60 630
Teljes méretű dísztárcsa	QP9	3 000 2 362	3 000 2 362	3 000 2 362
Középső kerékkupak	XN1	3 500 2 756	3 500 2 756	3 500 2 756
Pótkerék (alvázra szerelt)	P34	S	S	S
Defektjavító készlet (nem elérhető a következő változatokkal: L1H1 & 3000kg, L1H1 & 3300kg, L2H2 & 3300kg)	WTC	-11 000 -8 661	S	-11 000 -8 661

		Combi	Bus	Trabus
Gyári átalakítások		ÁFA-val ÁFA nélkül	ÁFA-val ÁFA nélkül	ÁFA-val ÁFA nélkül
Második akkumulátor	OBC	200 000 157 480	-	200 000 157 480
Állóhelyi fűtés időzítővel (5 Celsius fok alatt nem kapcsol be automatikusan)	XBCB	290 000 228 346	290 000 228 346	290 000 228 346
Állóhelyi fűtés távirányítással (5 Celsius fok alatt nem kapcsol be automatikusan)	XBCC	350 000 275 591	350 000 275 591	350 000 275 591
LED Világítás a hátsó raktérben, üléstérben	XBHN	35 000 27 559	35 000 27 559	35 000 27 559
Padlószőnyeg	XBHP	28 000 22 047	28 000 22 047	28 000 22 047
Mobiltelefon-tartó	XBHQ	15 500 12 205	15 500 12 205	15 500 12 205

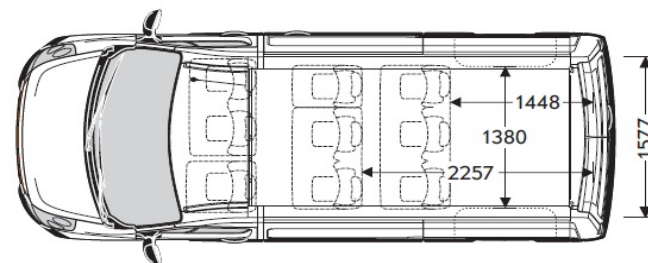
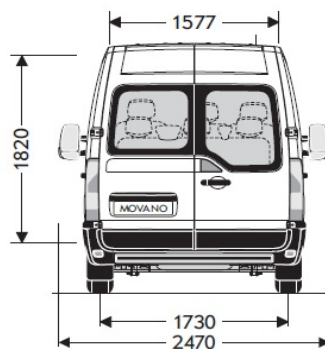
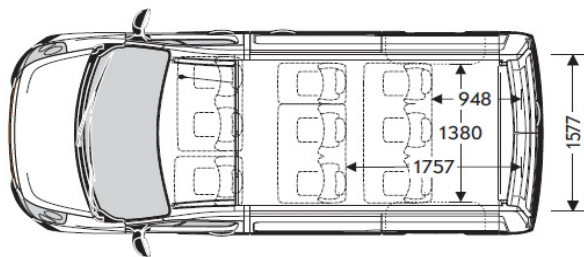
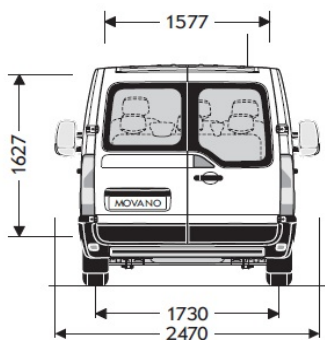
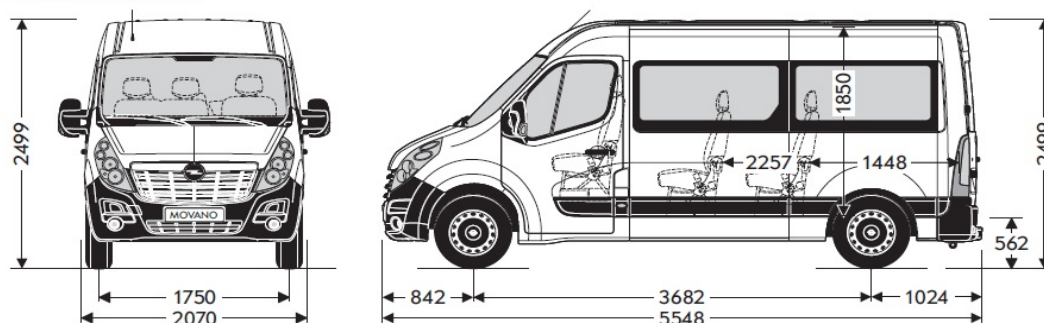
Általános tulajdonságok		
Karosszéria	Combi L1	Combi L2
Jármű össztömege (kg)	2 980 - 3 300	3 300 - 3 500
Tengelytáv (mm)	3 182	3 682
Teljes hossz (mm)	5 048	5 548
Túlnyúlás elöl (mm)	842	842
Nyomtáv (elöl) (mm)	1 750	1 750
Nyomtáv (hátsó) (mm)	1 730	1 730
Raktér belső magasság (mm)	1 650	1 850
Szélesség oldalsó tükrök nélkül (mm)	2 070	2 070
Szélesség oldalsó tükrökkel (mm)	2 470	2 470
Teljes magasság, max. (mm)	2 307	2 499
Rakodóküszöb magassága, max. (mm)	564	562

Általános tulajdonságok		
Karosszéria	Combi L1	Combi L2
Szélesség a hátsó kerékdobok között (mm)	1 380	1 380
Hátsó ajtó szélesség (mm)	1 577	1 577
Hátsó ajtó magasság (mm)	1 627	1 820
Fordulókör, padkától padkáig (m)	12,0	13,6
Fordulókör, faltól falig (m)	12,5	14,1
Vontatható tömeg, fékezve / fék nélkül (kg)	2500 / 750	2500 / 750
Első tengelyterhelés, max. (kg)	1 550 - 1 850	1 650 - 1 850
Hátsó tengelyterhelés, max. (kg)	1 650 - 2 100	1 900 - 2 100
Bruttó szerelvénytömeg (kg)	5 480-5 800	5 800 - 6 000

Opel Combi L1H1 FWD



Opel Combi L2H2 FWD



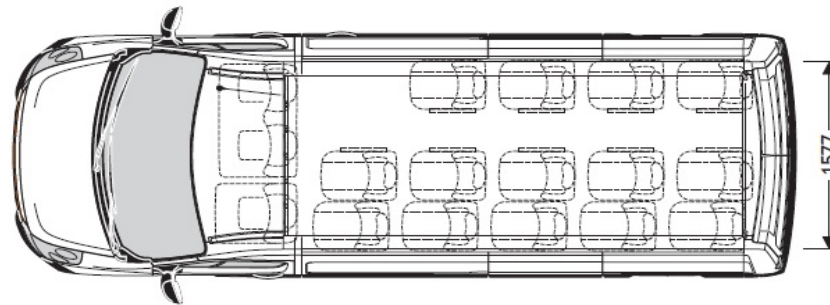
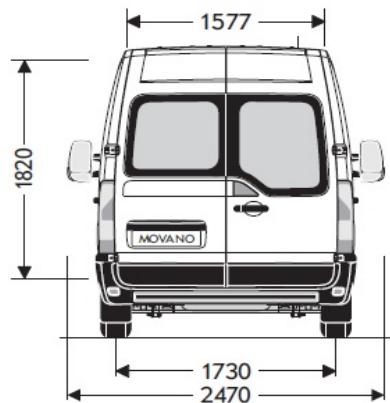
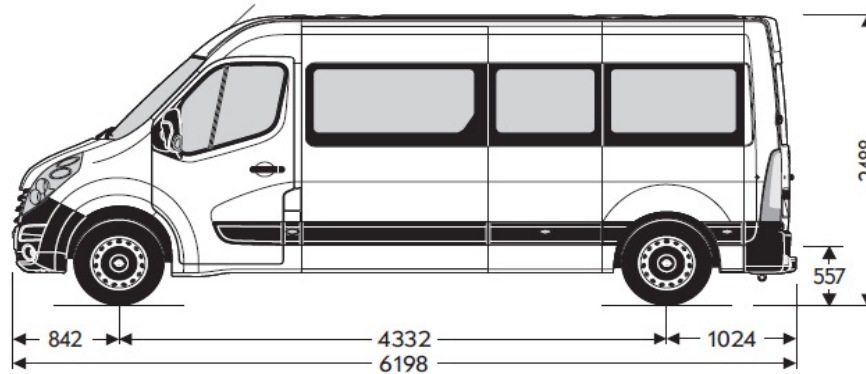
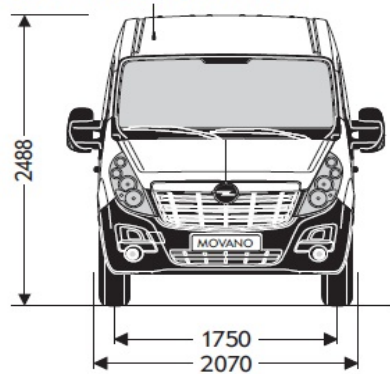
Általános tulajdonságok

Karosszéria	Bus
Jármű össztömege (kg)	3 870
Tengelytáv (mm)	4 332
Teljes hossz (mm)	6 198
Túlnyúlás elöl (mm)	842
Nyomtáv (elöl) (mm)	1 750
Nyomtáv (hátsó) (mm)	1 730
Szélesség oldalsó tükrök nélkül (mm)	2 070
Szélesség oldalsó tükrökkel (mm)	2 470

Általános tulajdonságok

Karosszéria	Bus
Teljes magasság, max. (mm)	2 488
Rakodóküszöb magassága, max. (mm)	557
Hátsó ajtó szélesség (mm)	1 577
Hátsó ajtó magasság (mm)	1 820
Fordulókör, padkától padkáig (m)	15,7
Fordulókör, faltól falig (m)	16,2
Első tengelyterhelés, max. (kg)	1 850
Hátsó tengelyterhelés, max. (kg)	2 100

Opel Movano Bus L3H2 FWD



Dízel Motorok	Combi			Bus	
	2.3 Dízel Start/Stop (81 kW/110 LE)	2.3 Dízel BiTurbo Start/Stop (107 kW/140 LE)	2.3 Dízel BiTurbo Start/Stop (125 kW/170 LE)	2.3 Dízel BiTurbo Start/Stop (107 kW/145 LE)	2.3 Dízel BiTurbo Start/Stop (120 kW/163 LE)
Emissziós norma	EURO6	EURO6	EURO6	EURO6	EURO6
Üzemanyag	Dízel	Dízel	Dízel	Dízel	Dízel
Hengerek száma	4	4	4	4	4
Hengerűrtartalom (cm ³)	2299	2299	2299	2299	2299
Max. teljesítmény (kW/LE)	81 / 110	107 / 140	125 / 170	107 / 145	120 / 163
Max. teljesítmény (fordulatszám)	3500	3500	4750-6000	3500	3500
Max. nyomaték (Nm)	285	350	350	360	380
Max. nyomaték (fordulatszám)	1250-2000	1500-2750	1500-2750	1500	1500

Sebességváltó	Fogyasztás (l/100 km) 692/2008/EB			Fogyasztás (l/100 km) 692/2008/EB	
	6 fokozatú manuális	6 fokozatú manuális	6 fokozatú manuális	6 fokozatú manuális	6 fokozatú manuális
Városban	8,4–8,3	7,5–7,4	7,5–7,4	n.a.	n.a.
Országúton	6,5–6,4	6,1–5,8	6,1–5,8	n.a.	n.a.
Vegyes	7,1–6,9	6,6–6,3	6,6–6,3	n.a.	n.a.
CO ₂ -kibocsátás (g/km)	188–185	173–165	173–165	230	230
Végsebesség (km/h)	139	151	161	100	100

A képeken az alapcsomagba nem tartozó, külön megrendelhető felszerelések is láthatóak. A képeken látható opcionális felszerelések felár ellenében kaphatóak. Fenntartjuk a jogot arra, hogy a gépjárművek dizájnját vagy a felszereltségét, illetve a jelen tájékoztatóban ismertetett árakat és egyéb feltételeket bármikor egyoldalúan módosítsuk. A katalógusban található színek, egyes formatervezési megoldások eltérhetnek a tényleges színektől és megoldásoktól. A gépjárművek elérhetősége, a különböző műszaki megoldások és felszereltségek országonként, illetve márkakereskedőnként eltérhetnek. A tartalom a 2019. január 1-én rendelkezésre álló információkon alapul. Az esetleges változásokról, az Ön Opel Márkakereskedésétől kaphat pontos felvilágosítást. Az adatok csak tájékoztató jellegűek, az Opel Southeast Europe Kft. nem vállal felelősséget értük, azok semmilyen formában nem kötelezik az Opel Southeast Europe Kft-t, így a konkrét gépjárművek felszereltsége, teljesítménye, vonatkozásában kérjük keresse fel bármelyik Opel Márkakereskedőt. A tájékoztatóban megjelölt általános üzemanyag-fogyasztási adatok csupán összehasonlítás célját szolgálják, azok tekintetében felhívjuk a figyelmet arra, hogy a tényleges fogyasztást jelentős mértékben befolyásolják egyéb körülmények, így különösen, de nem kizárólagosan az egyéni vezetési stílus, a forgalmi, út-, és időjárási körülmények, a gépkocsi terhelése, a gumiabroncsok állapota és nyomása, az üzemanyag minősége, a klímaberendezés használata vagy a karbantartás gyakorisága is. A modellek és opcionális felszerelések ára javasolt bruttó ár, és forintban értendő. Az újrahasznosítási tervezés, a hulladékká vált járművek átvételi pontjai, és a hulladékká vált járművek újrahasznosítása kapcsán kérjük keresse fel a www.opel.hu oldalunkat. Jelen tájékoztató nem minősül ajánlattételnek, továbbá annak vonatkozásában az Opel Southeast Europe Kft. kizárja biztosítási kárra vonatkozó felelősségét, avagy a nyomdai hibákból eredő tévedésekért való felelősségét. Jelen tájékoztató nem teljes körű, így a konkrét gépjárművek elérhetősége, teljesítménye és üzemanyag-fogyasztása, a felszereltségek, hatályos műszaki adatok és érvényes ajánlatok vonatkozásában a pontos, minden részletre kiterjedő tájékoztató érdekében kérjük keresse fel az Önhöz legközelebbi Opel Márkakereskedést.

*A Meghosszabbított Jótállás a gyári alap jótállással megegyező tartalmú teljes jótállás. A Meghosszabbított Jótállás időtartama az új járművekre vonatkozó alap gyártói 2 éves/korlátlan futásteljesítményre szóló gyártói jótálláson felül, annak végétől kezdődően 3 évig, de legfeljebb 100.000 km futásteljesítmény eléréséig (attól függően, hogy melyik következik be hamarabb) terjed ki.

A jelen tájékoztatóban szereplő szellemi alkotások oltalom alatt állnak, azok jogosulatlan felhasználása tilos.

Opel Southeast Europe LLC (2040 Budaörs, Szabadság út 117.)