

Opel Mokka X



| | 5-ajtós | | Selection | Enjoy | Innovation |
|--------|---|---------------------|-----------|-----------|------------|
| | Motor | Váltómű | | | |
| Benzin | 1.6 ECOTEC® Start/Stop 85 kW/115 LE | 5-fokozatú kézi | 5 090 000 | 5 490 000 | - |
| | 1.4 Turbo ECOTEC® Start/Stop 103 kW/140 LE | 6-fokozatú kézi | - | 5 820 000 | 6 440 000 |
| | 1.4 Turbo ECOTEC® 103 kW/140 LE | 6-fokozatú automata | - | 6 060 000 | 6 680 000 |
| | 1.4 Turbo ECOTEC® LPG átalakítás 103 kW/140 LE | 6-fokozatú kézi | - | 6 170 000 | 6 790 000 |
| | 1.4 Turbo ECOTEC® Start/Stop 4x4 103 kW/140 LE | 6-fokozatú kézi | - | 6 190 000 | 6 810 000 |
| | 1.4 Turbo ECOTEC® Start/Stop 4x4 112 kW/152 LE | 6-fokozatú automata | - | 6 590 000 | 7 210 000 |
| | | | | | |
| | 5-ajtós | | Selection | Enjoy | Innovation |
| | Motor | Váltómű | | | |
| Dízel | 1.6 CDTI ECOTEC® Start/Stop 81 kW/110 LE | 6-fokozatú kézi | - | 6 480 000 | 7 100 000 |
| | 1.6 CDTI ECOTEC® Start/Stop 100 kW/136 LE | 6-fokozatú kézi | - | 6 620 000 | 7 240 000 |
| | 1.6 CDTI ECOTEC® 100 kW/136 LE | 6-fokozatú automata | - | 6 830 000 | 7 450 000 |
| | 1.6 CDTI ECOTEC® Start/Stop 4x4 100 kW/136 LE | 6-fokozatú kézi | - | 6 990 000 | 7 610 000 |

| Rendelhető felszerelések | | Selection | Enjoy | Innovation |
|--|------|-----------|---------|------------|
| Opel Eye csomag Ráfutásos ütközésre figyelmeztetés, követési távolságra figyelmeztető, sávellahagyás figyelmeztető rendszer, KRESZ tábla felismerő rendszer | OBT | - | 150 000 | 150 000 |
| Komfort csomag Tárolófiók utasoldali ülés alatt (kivéve AG6 opció esetén), légkondicionáló, kétzónás, automata, elektronikus klímazabályozóval (ECC), vezető oldali kartámassz | OBY | - | 140 000 | S |
| Téli csomag Fűthető első ülések, fűthető kormánykerék | OCK | - | 60 000 | 60 000 |
| Kilátás és Világítás csomag Esőérzékelő, fényérzékelny belső visszapillantó tükör, sminktükrök a napellenzőkben világítással, intelligens reflektor kontroll (auto ki/be kapcs.) | OCP | - | 50 000 | S |
| Kilátás és világítás Csomag 2 Kanyarfényszóró, LED Fényszórók, LED hátsó lámpák, adaptív fényszórók (AFL) | OBJ | - | 400 000 | 400 000 |
| Elektromos csomag Első és hátsó parkolóradar, külső tükrök, elektromos állíthatóság és behajthatóság, fűtött, színre fűjt, 12V-os kimenet | OGD | - | 120 000 | S |
| Enjoy 1 Helyi csomag Kilátás és Világítás csomag, Komfort csomag, Elektromos csomag | LP9W | - | 295 000 | - |
| Premium 3 Helyi Csomag Kilátás és Világítás Csomag, tolatókamera, Radió Navi 900 IntelliLink | LPAH | - | - | 590 000 |
| Külső felszerelések | | Selection | Enjoy | Innovation |
| Summit fehér | GAZ | 0 | 0 | 0 |
| Metál fényezés | 9M2 | 127 000 | 127 000 | 127 000 |
| Csomagtartó tetősín | V2P | S | S | S |
| Napfényelnyelő ablakok | AKP | S | S | - |
| Sötétített "Solar Protect" hátsó ablakok | AKO | - | 40 000 | S |
| Hővisszaverő szélvédő | AKX | S | S | S |
| Első ködlámpák | T3U | - | S | S |
| Hátsó ködlámpák | T79 | S | S | S |
| Külső ajtó kilincsek a karosszéria színében | D75 | S | S | S |
| Külső tükrök, elektromos állíthatóság, kézi behajthatóság, fűthető, színre fűjt | DG6 | S | (S) | - |
| Külső tükrök, elektromos állíthatóság és behajthatóság, fűtött, színre fűjt | DL7 | - | - | S |
| Elektromosan működő átlátszó napfénytető | CF5 | - | 130 000 | 130 000 |
| FlexFix kerékpártartó hátul (1 kerékpár szállítására) (csak KTI opcióval rendelhető) | | - | 250 000 | 250 000 |
| Maximális kerékpár tengelytáv 1110-1150 mm, kerékpár kerék méret 20-29" | D7D | - | 250 000 | 250 000 |
| Küszöbborítás | B70 | - | - | S |
| Tolatókamera | UVC | - | 50 000 | 50 000 |
| Belső felszerelések | | Selection | Enjoy | Innovation |
| Szövetkárpit, "Milano", fekete | TATA | 0 | 0 | - |
| Bőrkárpit, "Jasmin", Jet fekete / Jet fekete | | - | - | 360 000 |
| Fűthető ergonomikus Sport ülés vezető és utasoldalon, fűthető kormánykerék | TAJQ | - | - | 360 000 |
| Bőrkárpit, "Jasmin", Jet fekete / Brandy | | - | - | 360 000 |
| Fűthető ergonomikus Sport ülés vezető és utasoldalon, fűthető kormánykerék | TAR5 | - | - | 0 |
| Szövetkárpit, "Lighthouse Rhombus" (Moroccana), Jet fekete / Shale | TAR6 | - | - | 0 |
| Szövetkárpit, "Lighthouse Rhombus" (Moroccana), Jet fekete / Jet fekete | TAR7 | - | - | 0 |
| 4-irányban kézzel állítható vezetőülés | AH3 | S | S | S |
| AGR-Ergonomikus Sport első ülések, vezető oldali kartámasszal | AE4 | - | 152 000 | 152 000 |
| AGR-Ergonomikus Sport vezető ülés, vezető oldali kartámasszal | AUS | - | 101 000 | - |
| Hátsó ülések, 60/40 arányban dönthető | A77 | S | S | S |
| Hátsó ülések, 60/40 arányban dönthető, kartámasszal | AMG | - | - | 23 000 |
| Vezetőoldali elektromos ablakemelő | AXG | S | S | S |
| Utasoldali elektromos ablakemelő | AEF | S | S | S |
| Elektromos ablakemelők hátul | AER | - | S | S |
| 3-küllős kormánykerék | N54 | S | - | - |
| 3-küllős bőrbevonatú kormánykerék | N34 | - | S | S |
| Elektromos fűtés - páramentesítő rendszer | C32 | - | 65 000 | 65 000 |
| Légkondicionáló részecskeszűrővel, elektromos levegő keringetéssel | C67 | S | S | - |
| Kétzónás automata légkondicionáló, elektronikus klímazabályozóval (ECC) | CJ2 | - | - | S |
| Kiegészítő fűtés, üzemanyag tüzelésű, távirányítással | K07 | - | 519 000 | 519 000 |
| Központi zár, távirányítóval | ATG | S | S | S |

| Szórakoztató felszerelések | | Selection | Enjoy | Innovation |
|---|-----|-----------|---------|------------|
| Rádió R300, NGF 2.1 (CD, MP3/WMA, USB) 6 hangszórós audiorendszer, rövid tetőantenna, USB-csatlakozó, rádió működtetés a kormánykerékről | IP1 | S | S | - |
| Rádió BYOM2 (MP3/WMA, USB) 6 hangszórós audiorendszer, rövid tetőantenna, USB-csatlakozó, rádió működtetés a kormánykerékről | IOA | - | 150 000 | S |
| Rádió Navi 900 IntelliLink, NGI 2.5 (MP3/WMA, USB) 6 hangszórós audiorendszer, rövid tetőantenna, USB-csatlakozó, rádió működtetés a kormánykerékről | IO6 | - | 300 000 | 200 000 |
| Integrált digitális audió rendszer Tetőantenna, rádió, GPS, telefon, digitális audio rendszer | U2Q | 70 000 | 70 000 | 70 000 |
| Prémium minőségű hangszóró rendszer mélynyomóval | UQA | - | 90 000 | 90 000 |
| Fedélzeti számítógép kijelző (Multi Color standard graphic) | UDD | - | 40 000 | 40 000 |
| Abronsnyomáskijelző | UJM | S | S | S |
| OnStar kommunikációs rendszer | UE1 | - | 150 000 | S |

| Biztonsági felszerelések | | Selection | Enjoy | Innovation |
|--|-----|-----------|---------|------------|
| Légzsákok elől-oldalt-tető, vezető és utasoldali | AYC | S | S | S |
| Blokkolásgátló fékrendszer (ABS), tárcsafékek elől és hátul | JL9 | S | S | S |
| Menetstabilizátor lejtmenetsegéd nélkül (ESC - HDC és HSA nélkül) (elsőkerék-meghajtású modelleken) | JL4 | (S) | (S) | (S) |
| Menetstabilizátor lejtmenetsegéddel (ESC beleértve HDC és HSA) (összkerék-meghajtású (4x4) modelleken) | JL6 | (S) | (S) | (S) |
| Sebességtartó automatika | K33 | S | S | S |
| Négy irányban állítható fejtámlák az első üléseknél | AHR | S | S | S |
| Kulccsal kikapcsolható utasoldali légzsák | C99 | S | S | S |
| Kulcs nélküli nyitás és indítás - PEPS Kulcs nélküli motorindítás, tanksapka nyitás távirányítással | ATH | - | 125 000 | 125 000 |
| Isofix rögzítési pontok a hátsó, szélső üléseken | UQK | S | S | S |
| Alap riasztó (csak ajtónyitás érzékelés) | UTJ | S | S | S |
| Lopásgátló rendszer | UTT | 50 000 | 50 000 | 50 000 |
| Kerékőr | PB4 | - | 5 000 | 5 000 |

| Keréktárcsák | | Selection | Enjoy | Innovation |
|--|-----|-----------|--------|------------|
| Acél keréktárcsa 16 x 6.5 205/70 R16 SL 97H BW HW3-as gumiabronccsal | RRY | S | - | - |
| Könnyűfém keréktárcsa 17 x 7.0, 5 iker küllős, sparkle ezüst 215/60 R17 SL 96H BW HW3-as gumiabronccsal | WQX | - | S | 0 |
| Könnyűfém keréktárcsa 18 x 7.0 (Design 7) 215/55 R18 SL 95H BW HW3-as gumiabronccsal | RI6 | - | 45 000 | - |
| Könnyűfém keréktárcsa 18 x 7.0 (Design 3) 215/55 R18 SL 95H BW HW3-as gumiabronccsal | RV8 | - | - | S |
| Könnyűfém keréktárcsa 18 x 7.0 (Design 10) 215/55R18 SL 95H BW HW3-as gumiabronccsal | RRU | - | - | 80 000 |
| Könnyűfém keréktárcsa 19 x 7.5 225/45 R19 SL 92H BW HW3-as gumiabronccsal | RT7 | - | 95 000 | 50 000 |
| Gumibroncs 215/60R17 SL 96H BW AL3 (Goodyear 17" négyévszakos, csak WQX keréken) | R55 | - | 50 000 | 50 000 |
| Gumibroncsjavító készlet kompresszorral | KTI | S | S | S |
| Helytakarékos acél pótkerék | RVZ | 10 000 | 10 000 | 10 000 |

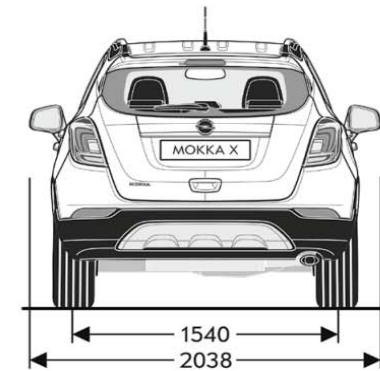
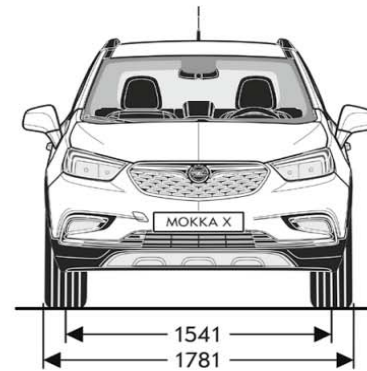
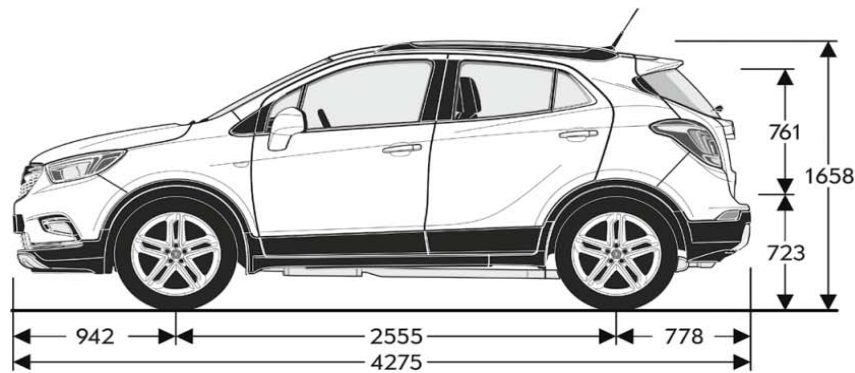
| Kiegészítők | | Selection | Enjoy | Innovation |
|------------------------|-----|-----------|---------|------------|
| Csomagtartó tálca | CBW | 20 000 | 20 000 | 20 000 |
| Leszerelhető vonóhorog | V65 | 150 000 | 150 000 | 150 000 |
| Szőnyeg - 4 évszakos | BDM | - | 30 000 | 30 000 |
| Szőnyeg - prémium | BB4 | 30 000 | 30 000 | 30 000 |

| Általános tulajdonságok | |
|------------------------------------|-------------|
| Karosszéria (mm) | 5-ajtós |
| Magasság | 1658 |
| Hosszúság | 4275 |
| Tengelytáv | 2555 |
| Szélesség (külső tükrökkel/nélkül) | 2038 / 1781 |
| Nyomtáv (elől/hátul) | 1541 / 1540 |

| Fordulókör (m) | 5-ajtós |
|----------------|---------|
| Faltól falig | 11,5 |

| Általános tulajdonságok | |
|------------------------------------|---------|
| Csomagtartó méretek (ECIE/GM) (mm) | 5-ajtós |
| Hossz hátsó ülésig | 730 |
| Hossz előreahajtott hátsó üléssel | 1428 |
| Szélesség a kerékdobok között | 915 |
| Csomagtér magasság | 723 |

| Csomagtartó méretek (ECIE) (l) | |
|---|---------|
| Csomagtér nagyság kalaptartóval | 5-ajtós |
| Csomagtér nagyság ledöntött hátsó ülésekkel az első ülések háttámlájának felső vonaláig | 356 |
| Csomagtér nagyság ledöntött hátsó ülésekkel az első ülések háttámlájáig és a tetőig | 785 |
| Csomagtér nagyság ledöntött hátsó ülésekkel az első ülések háttámlájáig és a tetőig | 1372 |



| Benzin Motorok | | | | | | |
|---|--|---|--------------------------------------|--|--|--|
| Motor | 1.6 ECOTEC® Start/Stop (85 kW/115 LE) | 1.4 Turbo ECOTEC® Start/Stop (103 kW/140 LE) | 1.4 Turbo ECOTEC® (103 kW/140 LE) | 1.4 Turbo ECOTEC® LPG átalakítás (103 kW / 140 LE) | 1.4 Turbo ECOTEC® Start/Stop 4x4 (103 kW/140 LE) | 1.4 Turbo ECOTEC® Start/Stop 4x4 (112 kW / 152 LE) |
| Emissziós norma | EURO6 | EURO6 | EURO6 | EURO6 | EURO6 | EURO6 |
| Üzemanyag | Benzin | Benzin | Benzin | Benzin / LPG | Benzin | Benzin |
| Hengerek száma | 4 | 4 | 4 | 4 | 4 | 4 |
| Hengerűrtartalom (cm ³) | 1598 | 1364 | 1364 | 72,5 | 1364 | 74,0 |
| Furatátmérő (mm) | 79,0 | 72,5 | 72,5 | 82,6 | 72,5 | 82,6 |
| Lökethossz (mm) | 81,5 | 82,6 | 82,6 | 1364 | 82,6 | 1399 |
| Max. teljesítmény (kW/LE) | 85 / 115 | 103 / 140 | 103 / 140 | 103 / 140 | 103 / 140 | 112 / 152 |
| Max. teljesítmény (fordulatszám) | 6200 | 4900-6000 | 4900-6000 | 4900-6000 | 4900-6000 | 5600 |
| Max. nyomaték (Nm) | 155 | 200 | 200 | 200 | 200 | 240 |
| Max. nyomaték (fordulatszám) | 4000 | 1850-4900 | 1850-4900 | 1850-4900 | 1850-4900 | 2000-4000 |
| Súly és terhelhetőség (kg) | | | | | | |
| Saját tömeg vezetővel | 1355 | 1394 | 1409 | 1450 | 1445 | 1481 |
| Megengedett maximális járműtömeg | 1789 | 1828 | 1843 | 1842 | 1879 | 1915 |
| Hasznos súly | 320 | 320 | 320 | 320 | 320 | 320 |
| Maximális vontatható tömeg fék nélkül | 500 | 500 | 500 | 500 | 500 | 500 |
| Maximális vontatható tömeg fékkel (12% lejtő) | 1200 | 1200 | 1200 | 1200 | 1200 | 1500 |
| Fogyasztás (l/100 km) 1999/100/EU | | | | | | |
| Sebességváltó | 5-fokozatú kézi | 6-fokozatú kézi | 6-fokozatú automata | 6-fokozatú kézi | 6-fokozatú kézi | 6-fokozatú automata |
| Városban | 8,5 - 8,8 | 7,6 - 7,9 | 8,2- 8,4 | 8,0(Benzin)/10,2(LPG) | 8,2 - 8,5 | 8,6-8,6 |
| Országúton | 5,5 - 5,8 | 5,1 - 5,4 | 5,1 - 5,4 | 5,5(Benzin)/6,7(LPG) | 5,5 - 5,8 | 5,4-6,6 |
| Vegyes | 6,6 - 6,9 | 6,0 - 6,3 | 6,2 - 6,5 | 6,4(Benzin)/8,0(LPG) | 6,4 - 6,7 | 6,5-6,7 |
| CO ₂ -kibocsátás (g/km) | 153 - 159 | 139 - 145 | 144 - 149 | 150(Benzin)/129(LPG) | 149 - 155 | 144-155 |
| Végsebesség (km/h) | 170 | 193 | 187 | 193 | 190 | 193 |
| Gyorsulás 0-100 km/h (sec.) | 12,5 | 9,9 | 10,7 | 10,2 | 9,9 | 9,7 |

| Dízel Motorok | | | | |
|---|---|--|-------------------------------------|---|
| Motor | 1.6 CDTI ECOTEC® Start/Stop (81 kW/110 LE) | 1.6 CDTI ECOTEC® Start/Stop (100 kW/136 LE) | 1.6 CDTI ECOTEC® (100 kW/136 LE) | 1.6 CDTI ECOTEC® Start/Stop 4x4 (100 kW/136 LE) |
| Emissziós norma | EURO6 | EURO6 | EURO6 | EURO6 |
| Üzemanyag | Dízel | Dízel | Dízel | Dízel |
| Hengerek száma | 4 | 4 | 4 | 4 |
| Hengerűrtartalom (cm ³) | 1598 | 1598 | 1598 | 1598 |
| Furatátmérő (mm) | 79,7 | 79,7 | 79,7 | 79,7 |
| Lökethossz (mm) | 80,1 | 80,1 | 80,1 | 80,1 |
| Max. teljesítmény (kW/LE) | 81 / 110 | 100 / 136 | 100 / 136 | 100 / 136 |
| Max. teljesítmény (fordulatszám) | 4000 | 3500-4000 | 3500-4000 | 3500-4000 |
| Max. nyomaték (Nm) | 300 | 320 | 320 | 320 |
| Max. nyomaték (fordulatszám) | 2000-2250 | 2000 | 2000 | 2000 |
| Súly és terhelhetőség (kg) | | | | |
| Saját tömeg vezetővel | 1449 | 1449 | 1462 | 1504 |
| Megengedett maximális járműtömeg | 1883 | 1883 | 1896 | 1938 |
| Hasznos súly | 320 | 320 | 320 | 320 |
| Maximális vontatható tömeg fék nélkül | 500 | 500 | 500 | 500 |
| Maximális vontatható tömeg fékkel (12% lejtő) | 1500 | 1500 | 1500 | 1500 |
| Fogyasztás (l/100 km) 1999/100/EU | | | | |
| Sebességváltó | 6-fokozatú kézi | 6-fokozatú kézi | 6-fokozatú automata | 6-fokozatú kézi |
| Városban | 4,4 | 4,7 - 4,8 | 5,9 - 6,1 | 5,0 - 5,2 |
| Országúton | 3,6-3,7 | 3,8 - 4,0 | 4,3 - 4,5 | 4,2 - 4,4 |
| Vegyes | 3,9-4,0 | 4,1 - 4,3 | 4,9 - 5,1 | 4,5 - 4,7 |
| CO ₂ -kibocsátás (g/km) | 103-105 | 106 - 114 | 129 - 134 | 119 - 124 |
| Végsebesség (km/h) | 181 | 191 | 187 | 188 |
| Gyorsulás 0-100 km/h (sec.) | 11,9 | 9,9 | 10,9 | 10,3 |

A képeken az alapsomagba nem tartozó, külön megrendelhető felszerelések is láthatóak. A képeken látható opcionális felszerelések felár ellenében kaphatóak. Fenntartjuk a jogot arra, hogy a gépjárművek dizájnját vagy a felszereltségét, illetve a jelen tájékoztatóban ismertetett árakat és egyéb feltételeket bármikor egyoldalúan módosítsuk. A katalógusban található színek, egyes formatervezési megoldások eltérhetnek a tényleges színektől és megoldásoktól. A gépjárművek elérhetősége, a különböző műszaki megoldások és felszereltségek országonként, illetve márkakereskedőnként eltérhetnek. A tartalom a 2016. szeptember 1-én rendelkezésre álló információkon alapul. Az esetleges változásokról, az Ön Opel Márkakereskedésétől kaphat pontos felvilágosítást. Az adatok csak tájékoztató jellegűek, az Opel Southeast Europe Kft. nem vállal felelősséget értük, azok semmilyen formában nem kötelezik az Opel Southeast Europe Kft-t, így a konkrét gépjárművek felszereltsége, teljesítménye, vonatkozásában kérjük keresse fel bármelyik Opel Márkakereskedőt. A tájékoztatóban megjelölt általános üzemanyag-fogyasztási adatok csupán összehasonlítási célt szolgálnak, azok tekintetében felhívjuk a figyelmet arra, hogy a tényleges fogyasztást jelentős mértékben befolyásolják egyéb körülmények, így különösen, de nem kizárólagosan az egyéni vezetési stílus, a forgalmi, út-, és időjárási körülmények, a gépkocsi terhelése, a gumibroncscok állapota és nyomása, az üzemanyag minősége, a klímaberendezés használata vagy a karbantartás gyakorisága is. A modellek és opcionális felszerelések ára javasolt bruttó ár, és forintban értendő. Az újrahasznosítási tervezés, a hulladékká vált járművek átvételi pontjai, és a hulladékká vált járművek újrahasznosítása kapcsán kérjük keresse fel a www.opel.hu oldalunkat. Jelen tájékoztató nem minősül ajánlattételnek, továbbá annak vonatkozásában az Opel Southeast Europe Kft. kizárja biztatási kárra vonatkozó felelősségét, avagy a nyomdai hibákból eredő tévedésekért való felelősségét. Jelen tájékoztató nem teljes körű, így a konkrét gépjárművek elérhetősége, teljesítménye és üzemanyag-fogyasztása, a felszereltségek, hatályos műszaki adatok és érvényes ajánlatok vonatkozásában a pontos, minden részletre kiterjedő tájékoztató érdekében kérjük keresse fel az Önhöz legközelebbi Opel Márkakereskedőt.

A jelen tájékoztatóban szereplő szellemi alkotások oltalom alatt állnak, azok jogosulatlan felhasználása tilos.

Opel Southeast Europe LLC (2040 Budaörs, Szabadság út 117.)