

Opel Crossland X



	Crossland X		Enjoy	Innovation	Ultimate
	Motor	Váltómű			
Benzin	1.2 60 kW/81 LE	5-fokozatú kézi	4 460 000	4 880 000	-
	1.2 LPG átalakítás 60 kW/81 LE	5-fokozatú kézi	4 842 000	5 262 000	-
	1.2 Turbo ecoTEC® Start/Stop 81 kW/110 LE	5-fokozatú kézi	4 950 000	5 370 000	-
	1.2 Turbo Start/Stop 81 kW/110 LE	6-fokozatú automata	5 320 000	5 740 000	6 690 000
	1.2 Turbo Start/Stop 96 kW/130 LE	6-fokozatú kézi	5 030 000	5 450 000	6 400 000

	Crossland X		Enjoy	Innovation	Ultimate
	Motor	Váltómű			
Dízel	1.6 Dízel 74 kW/99 LE	5-fokozatú kézi	5 330 000	5 750 000	6 700 000
	1.6 Dízel ecoTEC® Start/Stop 74 kW/99 LE	5-fokozatú kézi	5 420 000	5 840 000	6 790 000
	1.6 Dízel Start/Stop 88 kW/120 LE	6-fokozatú kézi	5 500 000	5 920 000	6 870 000

Rendelhető felszerelések	Enjoy	Innovation	Ultimate
Kilátás és világítás csomag Esőérzékelő, napellenzők a vezető- és utasoldalon (megvilágított sminktükörrel), fényérzékes belső visszapillantó tükör, belső világítás és olvasólámpák a hátsó ülésornál, automatikus fényszórókapcsolás alagúterzékelővel CWX	45 000	S	S
Tolatókamera csomag Tolatóradar elöl és hátul, tolatókamera CXG	168 000	168 000	-
Téli csomag Fűthető első ülések, bőrbevonatú kormánykerék ezüsthathatású betéttel, fűthető kormánykerék CWG	110 000	90 000	90 000
Családi csomag Előrecsúsztható hátsó ülésor kartámasszal, silécalagúttal és 60:40 arányban lehajtható üléstámlákkal, fejtámla a hátsó középső ülésen, FlexFloor dupla csomagterpadló B59	120 000	120 000	120 000
Biztonság csomag Vezető álmosság figyelő rendszer - DDS, 3,5" színes fedélzeti számítógép kijelző, ráfutasos ütközésre figyelmeztetés, ütközés elkerülés érzékelő, gyalogosérzékelő elöl BGP	120 000	100 000	S
Világítás csomag Kilátás és világítás csomag, LED fényszórók, automatikus távolsági fényszórók, automatikus fényszórómagasság-állítás, LED hátsó lámpák CWJ	230 000	230 000	S
Tolatókamera csomag + Tolatóradar elöl és hátul, 180 fokos tolatókamera 2ED	220 500	220 500	220 500
Park & Go csomag + Elektromosan állítható, elektromosan behajtható, fűthető külső tükrök, holttérfelügyelő, parkolóasszisztens félautomata kormányzással, 180 fokos tolatókamera 2EX	231 000	231 000	231 000
Park & Go csomag Elektromosan állítható, elektromosan behajtható, fűthető külső tükrök, holttérfelügyelő, parkolóasszisztens félautomata kormányzással, tolatókamera 2F7	220 500	220 500	-
Enjoy Plus csomag Kilátás és világítás csomag, riasztó behatolás-érzékelővel, első ködlámpák, kétzónás automata légkondicionáló, bőrbevonatú kormánykerék ezüsthathatású betéttel LPJZ	225 000	-	-

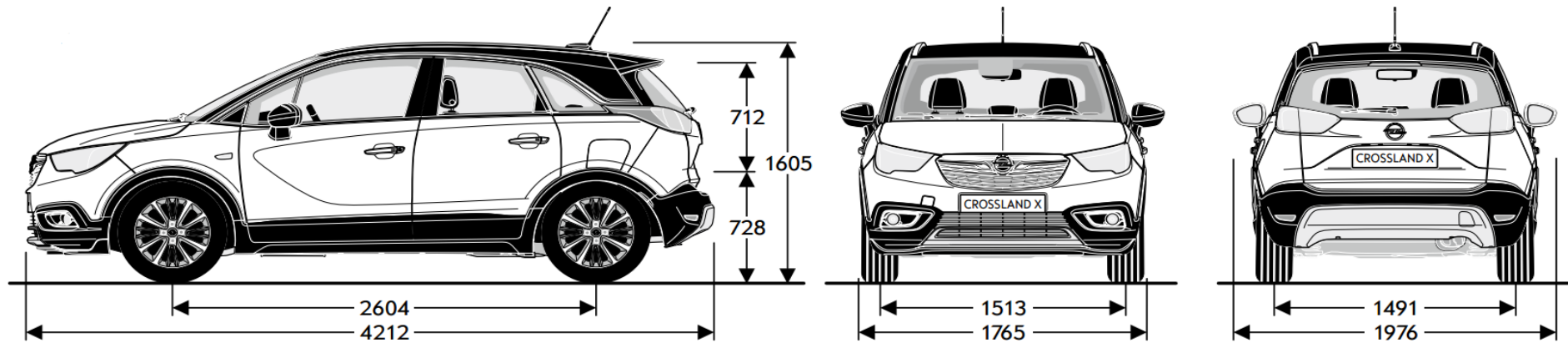
Külső felszerelések	Enjoy	Innovation	Ultimate
Alap fényezés BAS	0	0	0
Brillians fényezés 9BR	51 000	51 000	51 000
Metál fényezés 9M2	127 000	127 000	127 000
Boutique fényezés BBQ	175 000	175 000	175 000
Elektromosan állítható, manuálisan behajtható, fűthető külső tükrök DXK	S	S	S
Napfénytető elektromos árnyékolóval Tetőszín CFD	200 000	200 000	200 000
Hőelnyelő ablaküvegek AKP	S	S	-
Sötétített hátsó és hátsó oldalsó ablakok AKO	40 000	40 000	S
Fűthető szélvédő C50	50 000	50 000	50 000
Tetőszín V2P	50 000	50 000	S
Tolatóradar hátul UD7	80 000	80 000	S
Tolatóradar elöl és hátul UD5	140 000	140 000	66 000
Halogén fényszórók T4A	S	S	S
LED nappali világítás T3S	S	S	S
Első ködlámpák T3U	40 000	S	S
LED hátsó lámpák UGE	50 000	50 000	S
Mineral fekete tetőszín 93T	150 000	150 000	0
Summit fehér tetőszín 09T	150 000	150 000	0
Satin Steel szürke tetőszín 90T	150 000	150 000	0
Tető a karosszéria színében NT6	-	0	0
Hátsó spoiler T43	S	S	S
Levehető vonóhorog V65	130 000	130 000	130 000
Motorjelzés törlése (a Turbo felirattal együtt) W5T	3 500	3 500	3 500

Belső felszerelések	Enjoy	Innovation	Ultimate
Enjoy kárpit, Peanut, szövet/Moroccana, Jet fekete TATZ	0	-	-
Enjoy kárpit, Florey, szövet/Moroccana, Jet fekete, AGR első ülésekkel TAT1	170 000	-	-
Innovation kárpit, Florey, szövet/Moroccana, Jet fekete TAR9	-	0	0
Innovation kárpit, Florey, szövet/Moroccana, Jet fekete, AGR első ülésekkel TAR8	-	110 000	110 000
Ergonomikus sportülés csomag AGR első ülésekkel (standard TAT1/TAR8 kárpitokkal) 8 irányban állítható vezetőülés, 6 irányban állítható utasülés, meghosszabbítható ülőfelület a vezető- és utasülésben, 2 irányban állítható fejtámlák a vezető- és az utasülésen, 4 irányban elektromosan állítható deréktámasz, zsebek az első ülésor háttámláin SRY	(S)	(S)	(S)
Komfort ülés csomag (elérhető TATZ/TAR9 kárpitokkal) 8 irányban állítható vezetőülés, 6 irányban állítható utasülés, 4 irányban elektromosan állítható deréktámasz J31	60 000	60 000	60 000
Vezetőoldali kartámasz D05	30 000	S	S
Szivargyújtó hamutartóval DT4	5 000	5 000	5 000
Vezeték nélküli, induktív telefontöltő K4C	28 000	28 000	S
FlexFloor dupla csomagterpadló DT3	15 000	S	S
Csomagtér-elválasztó háló APT	45 000	45 000	45 000

Belső felszerelések		Enjoy	Innovation	Ultimate
Gumiszőnyeg szett (4 db)	BF6	10 000	10 000	10 000
Velűrszőnyeg szett (4 db)	B50	S	S	S
Háromküllős kormánykerék ezüsthathatású betéttel	N52	S	-	-
Bőrbevonatú kormánykerék ezüsthathatású betéttel	N34	35 000	S	S
Infotainment vezérlés a kormánykeréken	UC3	S	S	S
Sebességtartó sebességkorlátozóval	K33	S	S	S
Légkondicionáló	C67	S	-	-
Kétfázisú automata légkondicionáló	CJ2	50 000	S	S
Szórakoztató felszerelések		Enjoy	Innovation	Ultimate
R 4.0 IntelliLink infotainment rendszer		S	S	-
Fedélzeti számítógép kijelző, USB csatlakozó (2,1 A), 6 hangszóró, rövid tetőantenna	IOA			
Navi 5.0 IntelliLink infotainment rendszer		220 000	170 000	S
3,5" színes fedélzeti számítógép kijelző, 2 USB csatlakozó (2,0 A), 6 hangszóró, rövid tetőantenna	IO6			
Digitális rádióvevő egység (DAB/DAB+/DMB-R adások vétele)	U2Q	50 000	50 000	50 000
CD lejátszó a kesztyűtartóban (MP3 kompatibilis)	TG5	30 000	30 000	30 000
7 hangszórós prémium audiorendszer mélynyomóval	UQG	100 000	100 000	S
Szemmagasságú kijelző	UV6	100 000	100 000	S
Hosszú tetőantenna	U71	1 500	1 500	1 500
Fedélzeti számítógép	U68	S	S	S
OnStar-rendszer	UE1	150 000	150 000	150 000
Biztonsági felszerelések		Enjoy	Innovation	Ultimate
Elektronikus menetstabilizátor	FX3	S	S	S
Visszagurulás-gátló	KB5	S	S	S
Abronsnyomás-érzékelő	UJO	S	S	S
Első, oldal- és függőnylégzsákok vezető- és utasoldalon	AYC	S	S	S
Sávelhagyás-jelző	UFL	S	S	S
Egyszólamú kürt	U04	S	S	S
Behajtható főkulcs, normál tartalékkulcs	KTM	S	-	-
Behajtható kulcsok	KTF	10 000	S	-
Kulcs nélküli nyitás és indítás	ATH	80 000	80 000	S
Riasztó behatolás-érzékelővel				
Elektromos gyermekzár a hátsó ajtókon, riasztókürt saját áramforrással, lopásgátló riasztórendszer, belső mozgásérzékelő	UTJ	100 000	100 000	100 000
Keréktárcsák		Enjoy	Innovation	Ultimate
15 x 6,5 J acél keréktárcsák, ezüst díszláncok	CWAA	0	-	-
16 x 6,5 J acél keréktárcsák, ezüst díszláncok	CWAB	S	-	-
16 x 6,5 J könnyűfém keréktárcsák, ezüst, négy ikerküllős	CWAC	80 000	0	-
16 x 6,5 J könnyűfém keréktárcsák, magassfényű Titan Gloss, négy ikerküllős	CWAD	-	S	-
16 x 6,5 J könnyűfém keréktárcsák, magassfényű Black Gloss, négy ikerküllős	CWAE	-	24 000	-
16 x 6,5 J könnyűfém keréktárcsák, magassfényű fehér, négy ikerküllős	CWAF	-	24 000	-
17 x 6,5 J könnyűfém keréktárcsák, magassfényű Technical szürke, négy ikerküllős	CWAH	-	60 000	S
17 x 6,5 J könnyűfém keréktárcsák, magassfényű Titan Gloss, négy ikerküllős	CWAI	-	60 000	60 000
17 x 6,5 J könnyűfém keréktárcsák, ezüst, négy ikerküllős	CWAG	120 000	30 000	30 000
205/60 R16 gumibroncsok (92H) (CWAB/CWAC/CWAD/CWAE/CWAF kerekhez)	Q2W	0	0	-
195/60 R16 alacsony gördülési ellenállású gumibroncsok (89H) (CWAB/CWAC/CWAD/CWAE/CWAF kerekhez)	Q3F	0	0	-
195/60 R16 négyévszakos gumibroncsok (89H) (CWAB/CWAC/CWAD/CWAE/CWAF kerekhez)	Q3Q	45 000	45 000	-
Kerékjavító készlet	KTI	S	S	S
Helytakarékos acél pótkerék (16 x 3,5)	RV0	22 000	22 000	22 000

Általános tulajdonságok	
Karosszéria (mm)	Crossland X
Magasság	1605
Hosszúság	4212
Tengelytáv	2604
Szélesség (külső tükrökkel/nélkül)	1976 / 1765
Nyomtáv (elől/hátul)	1513 / 1491
Fordulókör (m)	
Faltól falig	11,2

Általános tulajdonságok	
Csomagtartó méretek (ECIE/GM) (mm)	Crossland X
Hossz hátsó ülésig	793
Hossz előreahajtott hátsó üléssel	1483
Szélesség a kerékdobok között	947
Maximális szélesség	1000
Csomagtér magasság	728
Csomagtartó méretek (ECIE) (l)	
Csomagtér nagyság	410-520
Csomagtér nagyság ledöntött hátsó ülésekkel az első ülések háttámlájának felső vonaláig	810
Csomagtér nagyság ledöntött hátsó ülésekkel az első ülések háttámlájáig és a tetőig	1255



Benzin Motorok					
Motor	1.2 (60 kW/81 LE)	1.2 LPG átalakítás (60 kW/81 LE)	1.2 Turbo ecoTEC® Start/Stop (81 kW/110 LE)	1.2 Turbo Start/Stop (81 kW/110 LE)	1.2 Turbo Start/Stop (96 kW / 130 LE)
Emissziós norma	EURO6	EURO6	EURO6	EURO6	EURO6
Üzemanyag	Benzin	Benzin / LPG	Benzin	Benzin	Benzin
Hengerek száma	3	3	3	3	3
Hengerűrtartalom (cm ³)	1199	1199	1199	1199	1199
Furatátmérő (mm)	75,0	75,0	75,0	75,0	75,0
Lökethossz (mm)	90,5	90,5	90,5	90,5	90,5
Max. teljesítmény (kW/LE)	60 / 81	60 (55 LPG) / 81 (75 LPG)	81 / 110	81 / 110	96 / 130
Max. teljesítmény (fordulatszám)	5750	5750	5500	5500	5500
Max. nyomaték (Nm)	118	118 (Benzin) / 115 (LPG)	205	205	230
Max. nyomaték (fordulatszám)	2750	2800 (Benzin) / 2750 (LPG)	1500	1500	1750
Súly és terhelhetőség (kg)					
Saját tömeg vezetővel	1174	1245	1245	1289	1274
Megengedett maximális járműtömeg	1690	1735	1170	1805	1790
Hasznos súly	516	490	525	516	516
Maximális vontatható tömeg fék nélkül	560	600	600	600	620
Maximális vontatható tömeg fékkel (12% lejtő)	650	650	840	840	840
Fogyasztás (l/100 km) 692/2008/EB					
Sebességváltó	5-fokozatú kézi	5-fokozatú kézi	5-fokozatú kézi	6-fokozatú automata	6-fokozatú kézi
Városban	6,5–6,4	6,8 (Benzin) / 8,4 (LPG)	5,8–5,6	6,5–6,3	5,9–5,7
Országúton	4,4	4,5 (Benzin) / 6,0 (LPG)	4,3–4,21	4,8	4,7–4,6
Vegyes	5,2–5,1	5,4 (Benzin) / 6,9 (LPG)	4,9–4,8	5,4–5,3	5,1–5,0
CO ₂ -kibocsátás (g/km)	116–114	123 (Benzin) / 111 (LPG)	111–109	123–121	116–114
Végsebesség (km/h)	170	170	188	187	206
Gyorsulás 0-100 km/h (sec.)	14,0	14,0	10,6	11,8	9,1

Dízel Motorok			
Motor	1.6 Dízel (74 kW/99 LE)	1.6 Dízel ecoTEC® Start/Stop (74 kW/99 LE)	1.6 Dízel Start/Stop (88 kW/120 LE)
Emissziós norma	EURO6	EURO6	EURO6
Üzemanyag	Dízel	Dízel	Dízel
Hengerek száma	4	4	4
Hengerűrtartalom (cm ³)	1560	1560	1560
Furatátmérő (mm)	75,0	75,0	75,0
Lökethossz (mm)	88,3	88,3	88,3
Max. teljesítmény (kW/LE)	74 / 99	74 / 99	88 / 120
Max. teljesítmény (fordulatszám)	3750	3750	3500
Max. nyomaték (Nm)	254	254	300
Max. nyomaték (fordulatszám)	1750	1750	1750

Súly és terhelhetőség (kg)			
Saját tömeg vezetővel	1289	1289	1319
Megengedett maximális járműtömeg	1820	1820	1840
Hasznos súly	531	531	521
Maximális vontatható tömeg fék nélkül	620	620	640
Maximális vontatható tömeg fékkel (12% lejtő)	840	840	870

Fogyasztás (l/100 km) 692/2008/EB			
Sebességváltó	5-fokozatú kézi	5-fokozatú kézi	6-fokozatú kézi
Városban	4,5–4,4	4,2–4,1	4,7–4,6
Országúton	3,5–3,4	3,4–3,3	3,6
Vegyes	3,9–3,8	3,7–3,6	4,0
CO ₂ -kibocsátás (g/km)	102–99	95–93	105–103
Végsebesség (km/h)	180	180	187
Gyorsulás 0-100 km/h (sec.)	11,6	12,0	9,9

A képeken az alapsomagba nem tartozó, külön megrendelhető felszerelések is láthatóak. A képeken látható opcionális felszerelések felár ellenében kaphatóak. Fenntartjuk a jogot arra, hogy a gépjárművek dizájnját vagy a felszereltségét, illetve a jelen tájékoztatóban ismertetett árakat és egyéb feltételeket bármikor egyoldalúan módosítsuk. A katalógusban található színek, egyes formatervezési megoldások eltérhetnek a tényleges színektől és megoldásoktól. A gépjárművek elérhetősége, a különböző műszaki megoldások és felszereltségek országonként, illetve márkakereskedőnként eltérhetnek. A tartalom a 2018. április 24-én rendelkezésre álló információkon alapul. Az esetleges változásokról, az Ön Opel Márkakereskedésétől kaphat pontos felvilágosítást. Az adatok csak tájékoztató jellegűek, az Opel Southeast Europe Kft. nem vállal felelősséget értük, azok semmilyen formában nem kötelezik az Opel Southeast Europe Kft-t, így a konkrét gépjárművek felszereltsége, teljesítménye, vonatkozásában kérjük keresse fel bármelyik Opel Márkakereskedőt. A tájékoztatóban megjelölt általános üzemanyag-fogyasztási adatok csupán összehasonlítási célt szolgálnak, azok tekintetében felhívjuk a figyelmet arra, hogy a tényleges fogyasztást jelentős mértékben befolyásolják egyéb körülmények, így különösen, de nem kizárólagosan az egyéni vezetési stílus, a forgalmi, út-, és időjárási körülmények, a gépkocsi terhelése, a gumibroncscok állapota és nyomása, az üzemanyag minősége, a klímaberendezés használata vagy a karbantartás gyakorisága is. A modellek és opcionális felszerelések ára javasolt bruttó ár, és forintban értendő. Az újrashasznosítási tervezés, a hulladékká vált járművek átvételi pontjai, és a hulladékká vált járművek újrashasznosítása kapcsán kérjük keresse fel a www.opel.hu oldalunkat. Jelen tájékoztató nem minősül ajánlattételnek, továbbá annak vonatkozásában az Opel Southeast Europe Kft. kizárja biztatási kárra vonatkozó felelősségét, avagy a nyomdai hibákból eredő tévedésekért való felelősségét. Jelen tájékoztató nem teljes körű, így a konkrét gépjárművek elérhetősége, teljesítménye és üzemanyag-fogyasztása, a felszereltségek, hatályos műszaki adatok és érvényes ajánlatok vonatkozásában a pontos, minden részletre kiterjedő tájékoztató érdekében kérjük keresse fel az Önhöz legközelebbi Opel Márkakereskedést.

A jelen tájékoztatóban szereplő szellemi alkotások oltalom alatt állnak, azok jogosulatlan felhasználása tilos.

Opel Southeast Europe LLC (2040 Budaörs, Szabadság út 117.)