

Opel Cascada



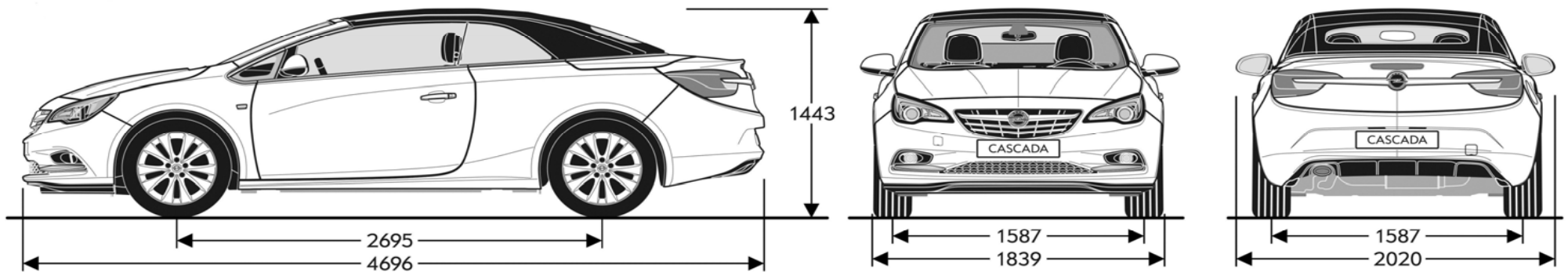
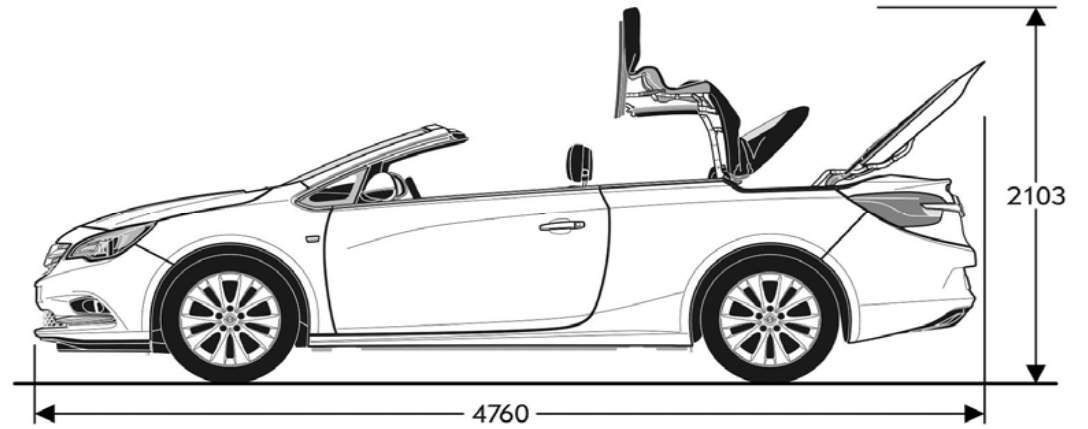
A modellek 2+3 év kiterjesztett garanciával rendelkeznek max. 100.000 km futásteljesítményig. *

Benzin	2-ajtós		Cosmo
	Motor	Váltómű	
	1.6 Turbo Start/Stop 100 kW/136 LE	6-fokozatú kézi	9 261 000
	1.6 Turbo 100 kW/136 LE	6-fokozatú automata	9 571 000
	1.6 Turbo Start/Stop 125 kW/170 LE	6-fokozatú kézi	9 441 000

Rendelhető felszerelések		Cosmo
Kilátás és Világítás csomag 1		S
Esőérzékelő, fényérzékelő belső visszapillantó tükör, automatikus világításkapcsoló alagútérzékelővel, intelligens reflektor kontroll	TSQ	
Prémium fényszórócsomag		S
Automatikus fényszóró-szabályozás, fényszórómósoló, adaptív első fényszóró, Bi-Xenon fényszórók, nappali világítás, LED, Kilátás és Világítás csomag 1	A8Z	
Vezető- és utasoldali Ergonomikus Sportülés csomag		129 000
Fűthető első ülések, utasoldali elektromos deréktámasz, vezetőoldali elektromos deréktámasz, aktív fejtámla elől (négyirányú), manuális ülőlap hosszabbítás az utas oldalán, manuális ülőlap hosszabbítás a vezető oldalán	SRV	
Perimeter Protection csomag		279 000
Elektromosan behajtható fűthető külső visszapillantó tükrök karosszéria színű tükörházzal, továbbfejlesztett tolatóradar, holttér figyelmeztetéssel	AQF	
Vezető Segítő Csomag 2		279 000
Intelligens fényszóró magasságállítás, KRESZ tábla felismerő rendszer, követési távolság jelző, sávhagyásra és ráfutásos ütközésekre figyelmeztető rendszer, Kilátás & Világítás csomag 1	ZQ3	
Elektromos ülés csomag 1. a vezető és utas oldalán		109 000
Többirányban, elektromosan állítható vezetőülés, többirányban, elektromosan állítható utasülés	ST4	
Elektromos ülés csomag 2. a vezető és utas oldalán		215 000
Többirányban, elektromosan állítható vezetőülés, többirányban, elektromosan állítható utasülés, első ülés szellőztetés	ST5	
Sportos csomag		255 000
Könnyűfém keréktárcsák, 19 x 8.0, Design 3, 3-küllős ergonomikus, sportos bőrborítású kormánykerék, sportos könnyűfém pedálok	ST3	
Cascade Supreme csomag		800 000
Keréktárcsák 8.5 J x 20, alumínium, 5-küllős Design, Diamond Cut, fényes fekete, hangszigetelt tető	PI3	
Külső felszerelések		Cosmo
Summit fehér (alap fényezés)	GAZ	0
Metál fényezés	9M2	150 000
Brillians fényezés (csak Cascade Supreme csomaggal)	9BR	55 000
Boutique fényezés	BBQ	195 000
Süllyesztett sport felfüggesztés	XJ2	S
Napfényelnyelő ablakok	AKP	S
Színezett szélvédő	AKW	S
Kézzel behajtható, fűthető külső visszapillantó tükrök karosszéria színű tükörházzal	DWE	S
Elektromosan behajtható fűthető külső visszapillantó tükrök karosszéria színű tükörházzal	DWF	35 000
Lenyitható vászontető, Fekete	19T	S
Hangszigetelt tető	C1Y	S
Első ködlámpák	T3U	S
LED hátsó lámpák	UGE	S
Motorjelzés törlése	W5T	0
Belső felszerelések		Cosmo
Szővet/műbőr kárpit, Lumio	TAJT	0
Perforált bőr kárpit, Siena, fekete		469 000
Vezető- és utasoldali Ergonomikus Sportülés csomag, fűthető első ülések	TAAV	
Perforált bőr kárpit, Siena, fekete - PI3 csomaggal	TAAV	0
Perforált bőr kárpit, Siena, bézs		649 000
Vezető- és utasoldali Ergonomikus Sportülés csomag, fűthető első ülések	TAMD	
Nappabőr kárpit, Brandy, fekete		799 000
Vezető- és utasoldali Ergonomikus Sportülés csomag, fűthető első ülések, Elektromos ülés csomag 2. a vezető és utas oldalán	TAJU	
Sport ülések elől	AE4	S
Fűthető első ülések	KA1	45 000
Napellenzők megvilágított tükörrel	D6I	S
Sportos könnyűfém pedálok	JF5	29 000
Szélfogó az első ülésorhoz	CDW	90 000
Középkonzol Black Magic (csak TAJ5 / TAJU kárpitokkal)	VOU	21 000
Dohányzó csomag (szivargyújtó és hamutartó)	DT4	5 000
3-küllős bőrbevonatú kormánykerék	N34	S
3-küllős ergonomikus, sportos bőrborítású kormánykerék	N55	29 000
Fűthető kormánykerék		59 000
Fűthető első ülések	UVD	
Rádió kezelőszervek a kormánykeréken	UC3	S
Elektromos kézifék	J71	S
Légkondicionáló, kétfázisú, automata, elektronikus klímabehatározóval (ECC)	CJ2	S
Kiegészítő fűtés, üzemanyag tüzeléses	K07	429 000

Szórakoztató felszerelések		Cosmo
Rádió CD 600		S
AUX-in bemeneti csatlakozó (LINE IN), színes információs kijelző 7", WVGA, 7 prémium hangszórós rendszer, kihangosító, zene és hangfelismerő funkcióval, UBS csatlakozás, Bluetooth	UFW	S
Rádió Navi 950 Europe		250 000
AUX-in bemeneti csatlakozó (LINE IN), 7 prémium hangszórós rendszer, kihangosító, zene és hangfelismerő funkcióval, Rádió Navi 650, színes információs kijelző 7", WVGA, UBS csatlakozás, Bluetooth	Y3I	
Hátsó tolató kamera	UVC	50 000
Digital Audio Broadcast, multimedia	U4D	20 000
Biztonsági felszerelések		Cosmo
Guminyomás ellenőrző rendszer (TPSM)	UJM	S
Vezető és utasoldali légszák, oldallégszák	AJG	S
Kulccsal kikapcsolható utasoldali légszák	C99	S
Mechanikus biztonsági zárreteszelés	AF8	29 000
Sebességtartó automatika	K33	S
Két behajtható kulcs	KTF	S
Első és hátsó parkolóradar	UD5	S
Keréktárcsák		Cosmo
Könnyűfém keréktárcsák, 18 x 7.5, Sport style	RQJ	S
Könnyűfém keréktárcsák, 19 x 8.0, Design 3	RVB	40 000
Könnyűfém keréktárcsák, 20 x 8.0, Design 3	RTH	100 000
Könnyűfém keréktárcsák, 20 x 8.0, Design 3 - ST3 csomaggal	RTH	60 000
Könnyűfém keréktárcsák, 20 x 8.5, GSI	RQA	100 000
Könnyűfém keréktárcsák, 20 x 8.5, GSI - ST3 csomaggal	RQA	60 000
Kerékjavító készlet (pótkerék törlése)	5A7	S
Helytakarékos acél pótkerék	RUA	13 000

Általános tulajdonságok	
Karosszéria	
	2-ajtós
Magasság (mm)	1443
Hosszúság (mm)	4696
Tengelytáv (mm)	2695
Nyomtáv (elől/hátul) (mm)	1587 / 1587
Szélesség (külső tükrökkel/nélkül) (mm)	2020 / 1839
Fordulókör	
	2-ajtós
Faltól falig (m)	12,2
Csomagtartó méretek (ECIE)	
	2-ajtós
Csomagtartó nagyság (nyitott/zárt tetővel) (l)	280 / 380
Csomagtér nagyság ledöntött hátsó ülésekkel az első ülések háttámlájának felső vonaláig (nyitott/zárt tetővel) (l)	650 / 750
Hossz hátsó ülésig (mm)	1121
Hossz előreahajtott hátsó üléssel (mm)	1818
Maximális szélesség (mm)	978
Szélesség a kerékdobok között (mm)	626
Csomagtér magasság (mm)	532



Benzin Motorok			
Motor	1.6 Turbo Start/Stop (100 kW/136 LE)	1.6 Turbo (100 kW/136 LE)	1.6 Turbo Start/Stop (125 kW/170 LE)
Emissziós norma	Euro 6d-TEMP	Euro 6d-TEMP	Euro 6d-TEMP
Üzemanyag	Benzin	Benzin	Benzin
Hengerek száma	4	4	4
Furatátmérő (mm)	79,0	79,0	79,0
Lökethossz (mm)	81,5	81,5	81,5
Hengerűrtartalom (cm ³)	1598	1598	1598
Max. teljesítmény (kW/LE)	100 / 136	100 / 136	125 / 170
Max. teljesítmény (fordulatszám)	4000-6000	4000-6000	4750-6000
Max. nyomaték (Nm)	240	240	280
Max. nyomaték (fordulatszám)	1650-3500	1650-3500	1650-4500
Súly és terhelhetőség (kg)			
Saját tömeg vezetővel	1733	1733	1733
Megengedett maximális járműtömeg	2150	2170	2150
Hasznos súly	417	437	417
Maximális vontatható tömeg fék nélkül	750	750	750
Maximális vontatható tömeg fékkel (12% lejtő)	1300	1300	1300
Fogyasztás (l/100 km) 692/2008/EB			
Sebességváltó	6-fokozatú kézi	6-fokozatú automata	6-fokozatú kézi
Városban	9,0	10,0	9,3
Országúton	6,1	6,2	5,9
Vegyes	7,2	7,6	7,2
CO ₂ -kibocsátás (g/km)	164	174	164
Végsebesség (km/h)	205	200	220
Gyorsulás 0-100 km/h (sec.)	11,4	11,9	9,9

A képeken az alapsomagba nem tartozó, külön megrendelhető felszerelések is láthatóak. A képeken látható opcionális felszerelések felár ellenében kaphatóak. Fenntartjuk a jogot arra, hogy a gépjárművek dizájnját vagy a felszereltségét, illetve a jelen tájékoztatóban ismertetett árakat és egyéb feltételeket bármikor egyoldalúan módosítsuk. A katalógusban található színek, egyes formatervezési megoldások eltérhetnek a tényleges színektől és megoldásoktól. A gépjárművek elérhetősége, a különböző műszaki megoldások és felszereltségek országonként, illetve márkakereskedőnként eltérhetnek. A tartalom a 2019. január 29-én rendelkezésre álló információkon alapul. Az esetleges változásokról, az Ön Opel Márkakereskedésétől kaphat pontos felvilágosítást. Az adatok csak tájékoztató jellegűek, az Opel Southeast Europe Kft. nem vállal felelősséget értük, azok semmilyen formában nem kötelezik az Opel Southeast Europe Kft-t, így a konkrét gépjárművek felszereltsége, teljesítménye, vonatkozásában kérjük keresse fel bármelyik Opel Márkakereskedőt. A tájékoztatóban megjelölt általános üzemanyag-fogyasztási adatok csupán összehasonlítási célt szolgálnak, azok tekintetében felhívjuk a figyelmet arra, hogy a tényleges fogyasztást jelentős mértékben befolyásolják egyéb körülmények, így különösen, de nem kizárólagosan az egyéni vezetési stílus, a forgalmi, út-, és időjárási körülmények, a gépkocsi terhelése, a gumibroncok állapota és nyomása, az üzemanyag minősége, a klímaberendezés használata vagy a karbantartás gyakorisága is. A modellek és opcionális felszerelések ára javasolt bruttó ár, és forintban értendő. Az újrahasonosítási tervezés, a hulladékká vált járművek átvételi pontjai, és a hulladékká vált járművek újrahasonosítása kapcsán kérjük keresse fel a www.opel.hu oldalunkat. Jelen tájékoztató nem minősül ajánlattételnek, továbbá annak vonatkozásában az Opel Southeast Europe Kft. kizárja biztatási kárra vonatkozó felelősségét, avagy a nyomdai hibákból eredő tévedésekért való felelősségét. Jelen tájékoztató nem teljes körű, így a konkrét gépjárművek elérhetősége, teljesítménye és üzemanyag-fogyasztása, a felszereltségek, hatályos műszaki adatok és érvényes ajánlatok vonatkozásában a pontos, minden részletre kiterjedő tájékoztatás érdekében kérjük keresse fel az Önhöz legközelebbi Opel Márkakereskedést.

*A Meghosszabbított Jótállás a gyári alap jótállással megegyező tartalmú teljes jótállás. A Meghosszabbított Jótállás időtartama az új járművekre vonatkozó alap gyártói 2 éves/korlátlan futásteljesítményre szóló gyártói jótálláson felül, annak végétől kezdődően 3 évig, de legfeljebb 100.000 km futásteljesítmény eléréséig (attól függően, hogy melyik következik be hamarabb) terjed ki.

A jelen tájékoztatóban szereplő szellemi alkotások oltalom alatt állnak, azok jogosulatlan felhasználása tilos.
Opel Southeast Europe LLC (2040 Budaörs, Szabadság út 117.)